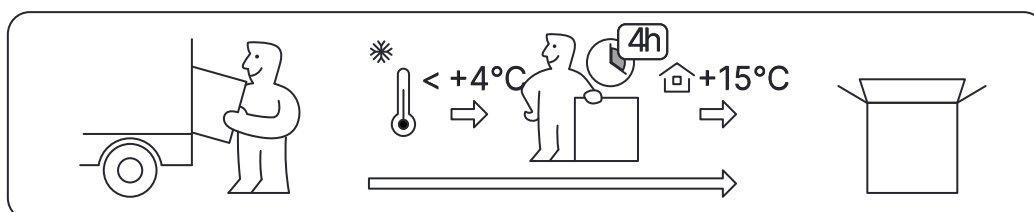


ИНСТРУКЦИЯ ПО СБОРКЕ КРЕСЛА

Наименование

SAMURAI SPACE RED (ЧЕРНЫЙ 2E2.3.7.B7)

SAMURAI 2E2.3.7.B7

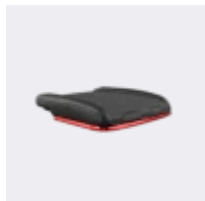


КОМПЛЕКТАЦИЯ КРЕСЛА



Спинка

S-B2.K44.15 (T228-01)



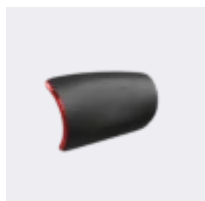
Сиденье

StM-B.W10.44 (T228-01)



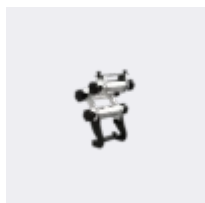
Подлокотники

ArD-04.03 (TP01-01)



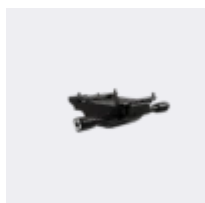
Подушка подголовника

HrP-17.07.00 (T200-01)



Кронштейн подголовника

HrB-31.02 (T00)



Механизм качания

Синхромеханизм M26 мультиблок NBC004S (MSS 3.2) с узлом крепления



Пятилучье

Пятилучье B11 пластиковое с прямоугольным сечением D - 680мм



Газлифт

Газлифт G24 ч/м 120/100



Ролики

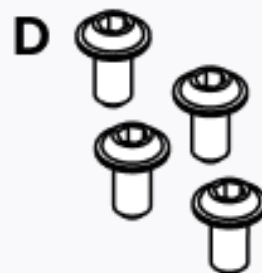
Ролик W28 D=65мм

КОМПЛЕКТЫ МЕТИЗОВ ДЛЯ СБОРКИ КРЕСЛА

N°35



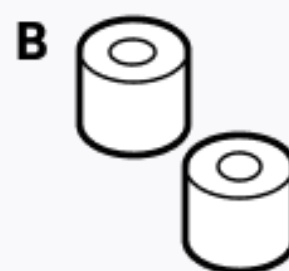
N°29



N°17



N°38



N°33





После вскрытия упаковки, удалите металлические скобы с крышки коробки во избежание повреждения изделия.

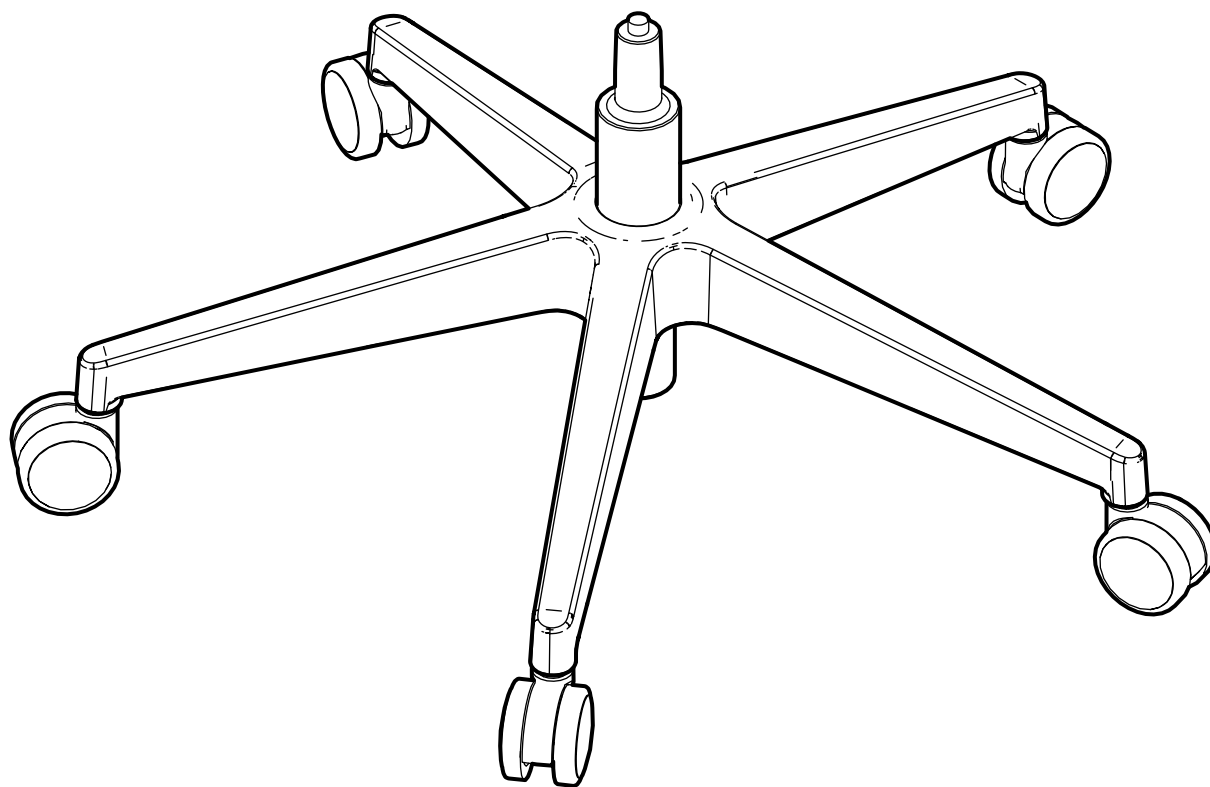
Внимание!

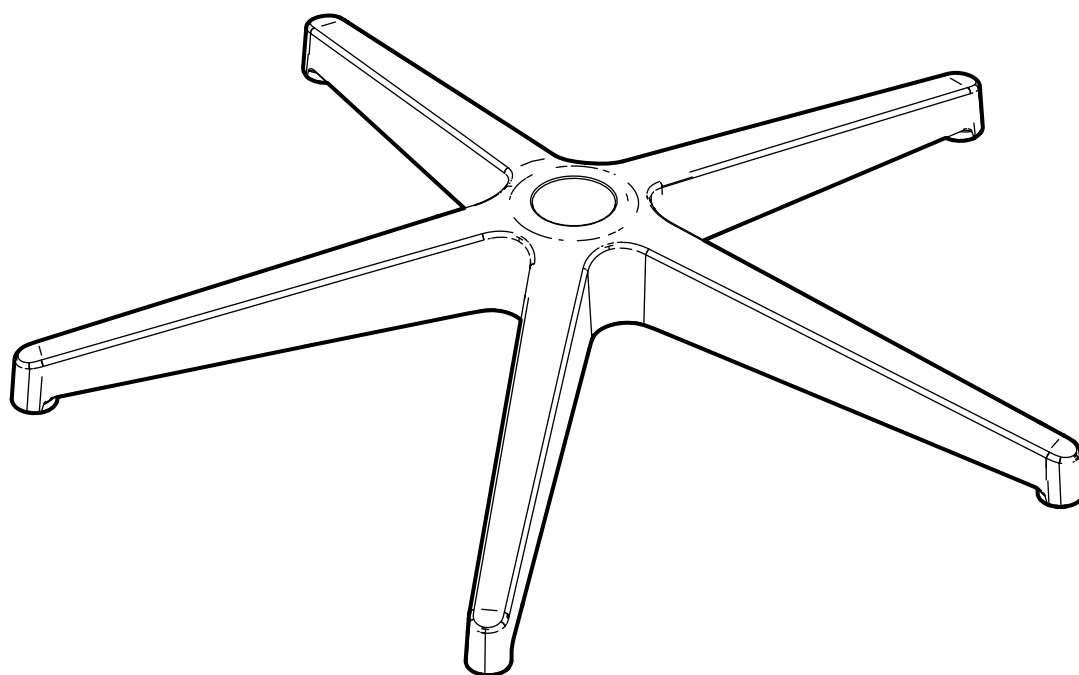
При сборке и эксплуатации не разбирайте комплектующие, собранные на заводе-изготовителе.

При транспортировке мебели при температуре ниже 4°C необходимо до начала эксплуатации выдержать ее в помещении не менее 24 часов.

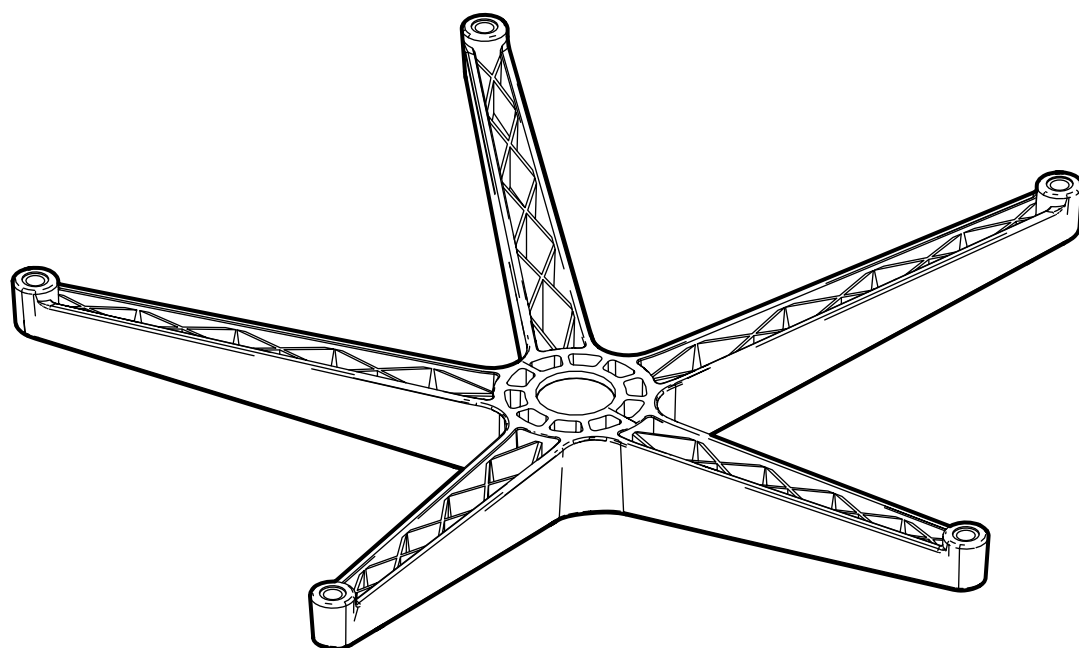
Кресло предназначено для сидения во время работы или отдыха. Не рекомендуется вставать на кресло, садиться на подлокотники, использовать кресло для физических упражнений. Следуйте рекомендациям по эксплуатации, указанным на последней странице, а так же, для долгой, безопасной и исправной работы кресла и его комплектующих.

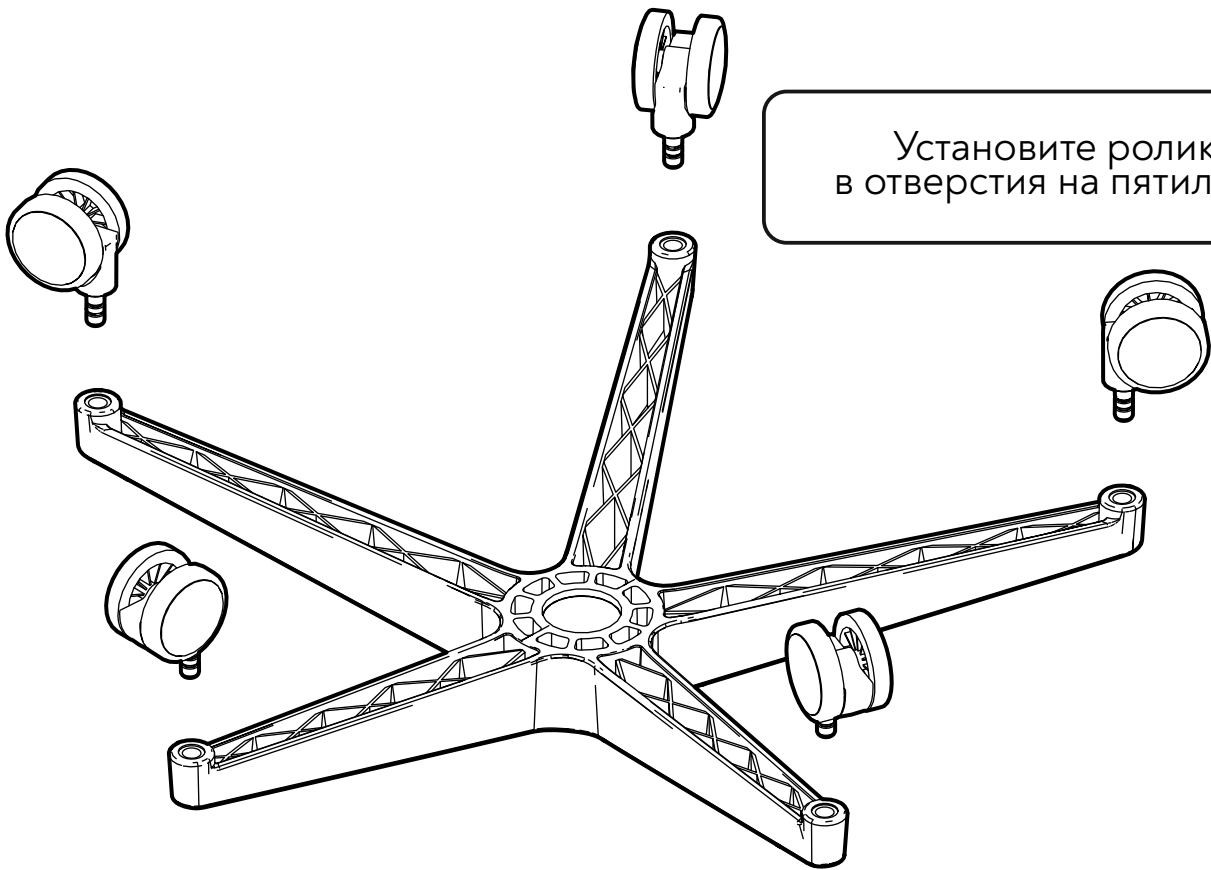
Сборка ОСНОВАНИЯ



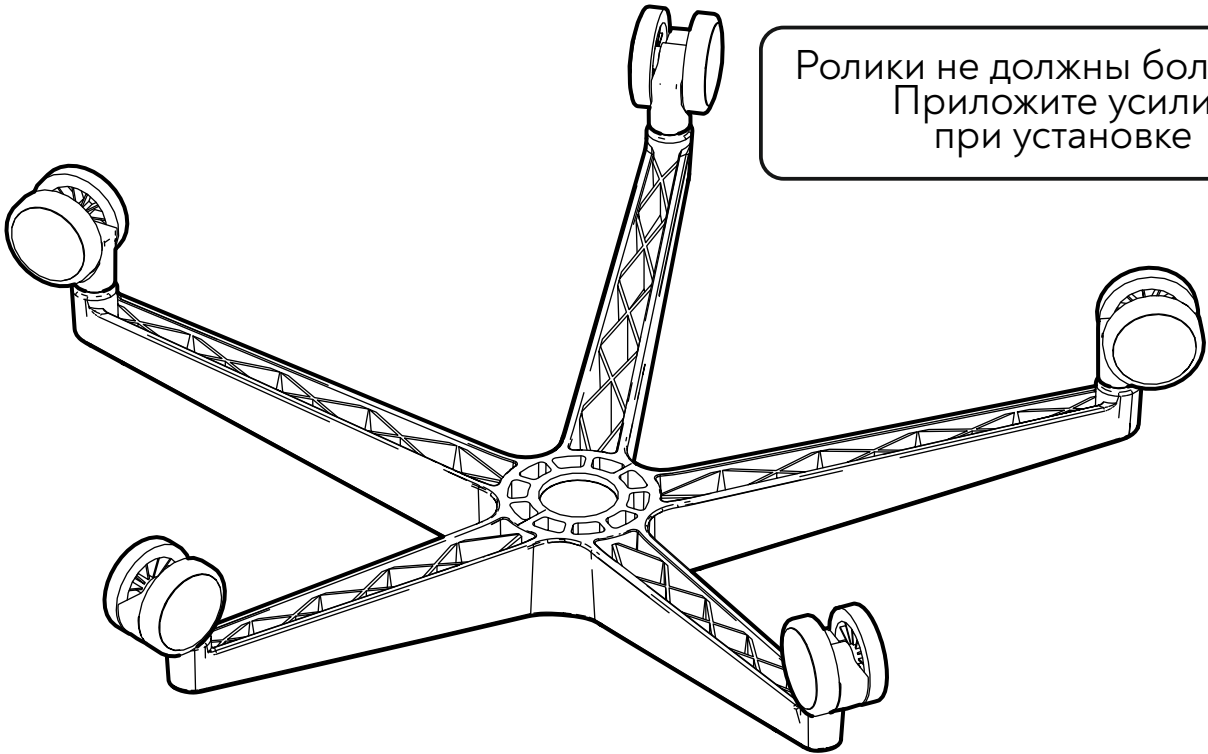
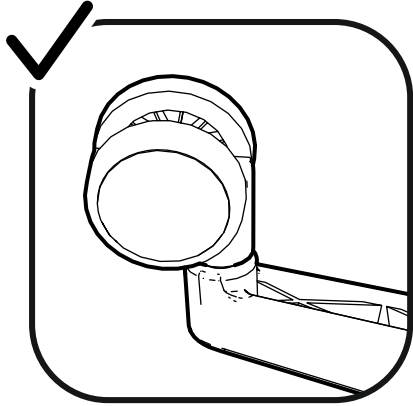
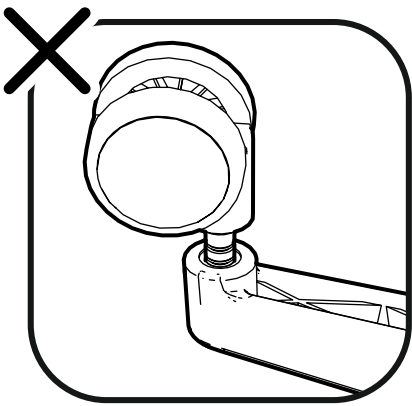


Переверните
пятулучие



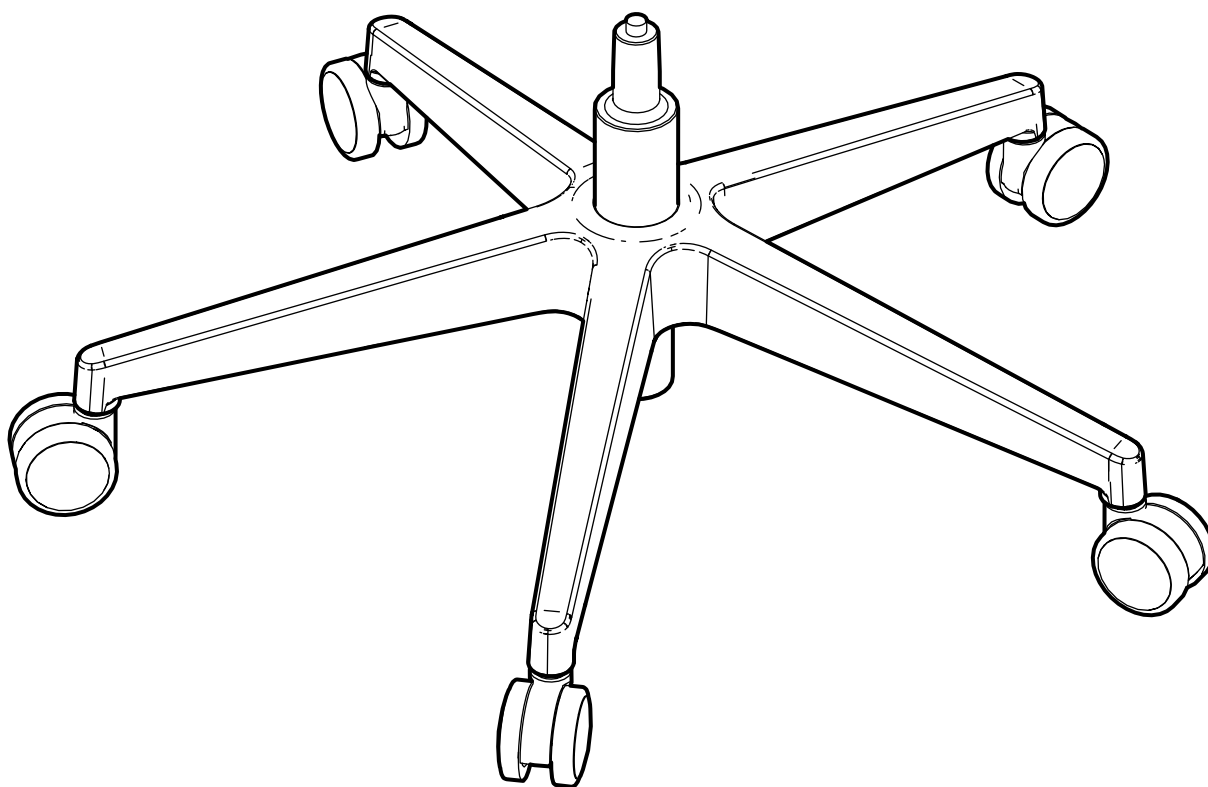
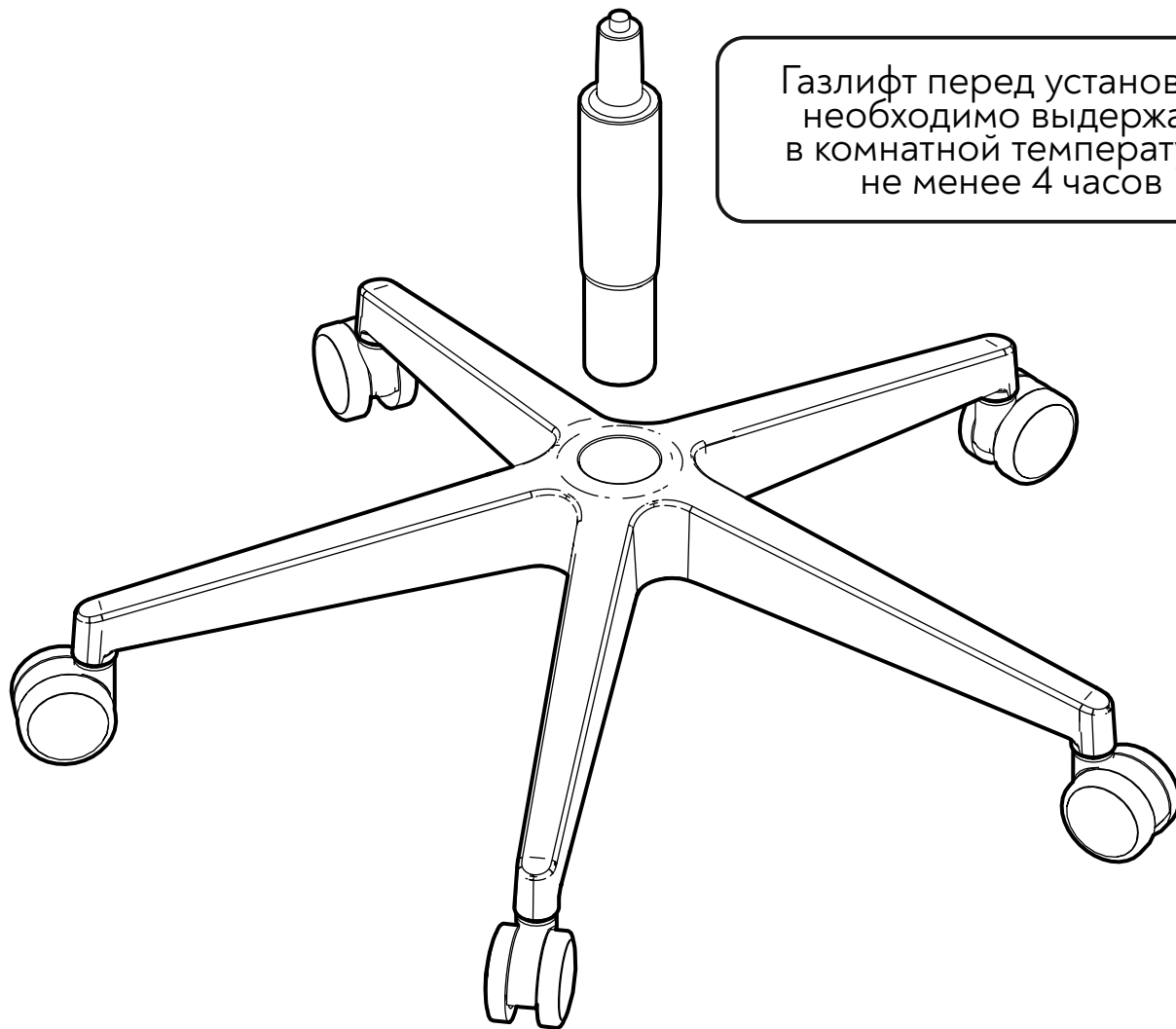


Установите ролики
в отверстия на пятилучии



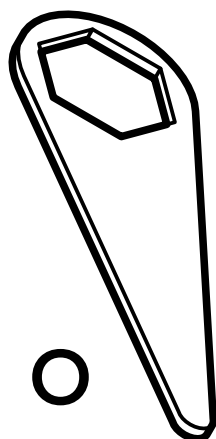
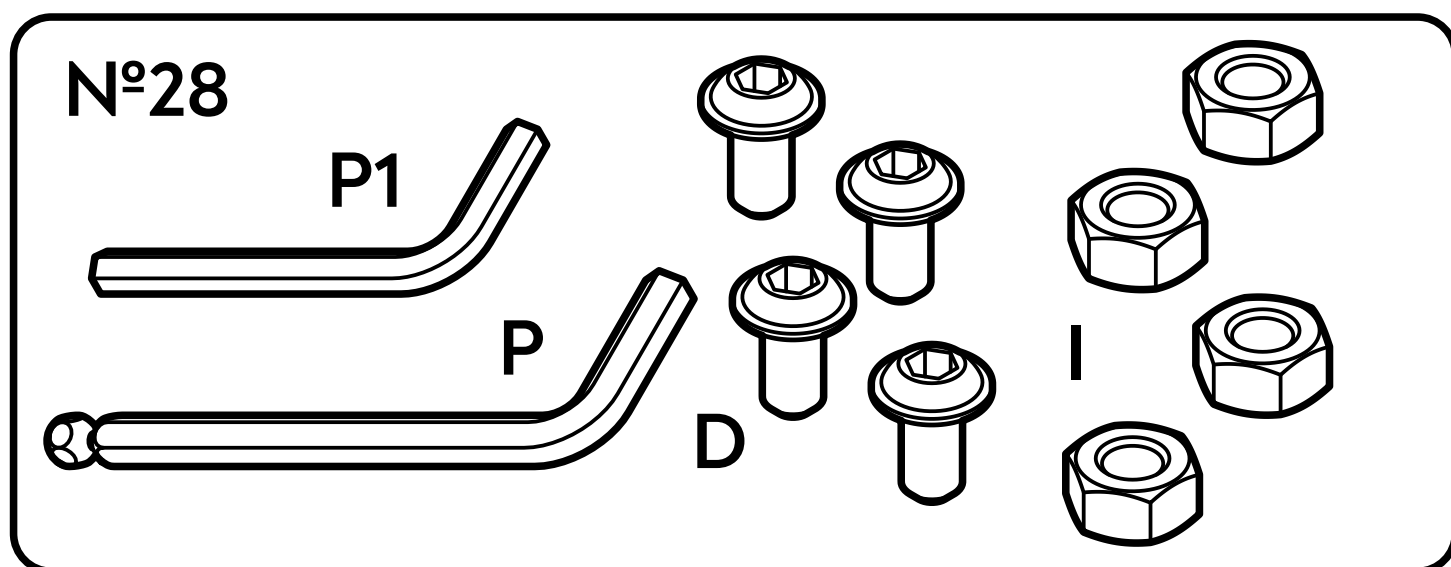
Ролики не должны болтаться.
Приложите усилие
при установке

Газлифт перед установкой
необходимо выдержать
в комнатной температуре
не менее 4 часов

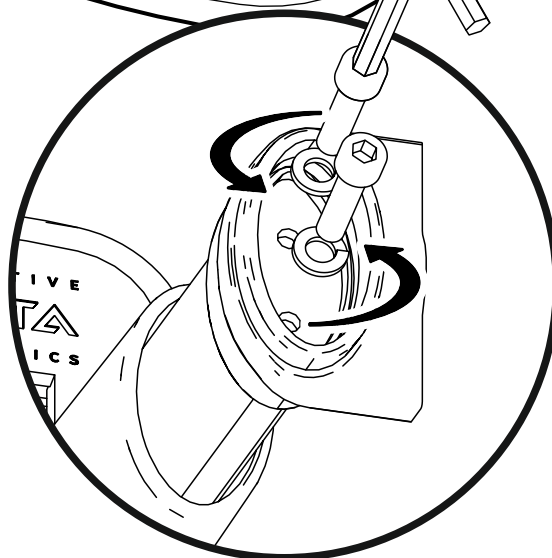
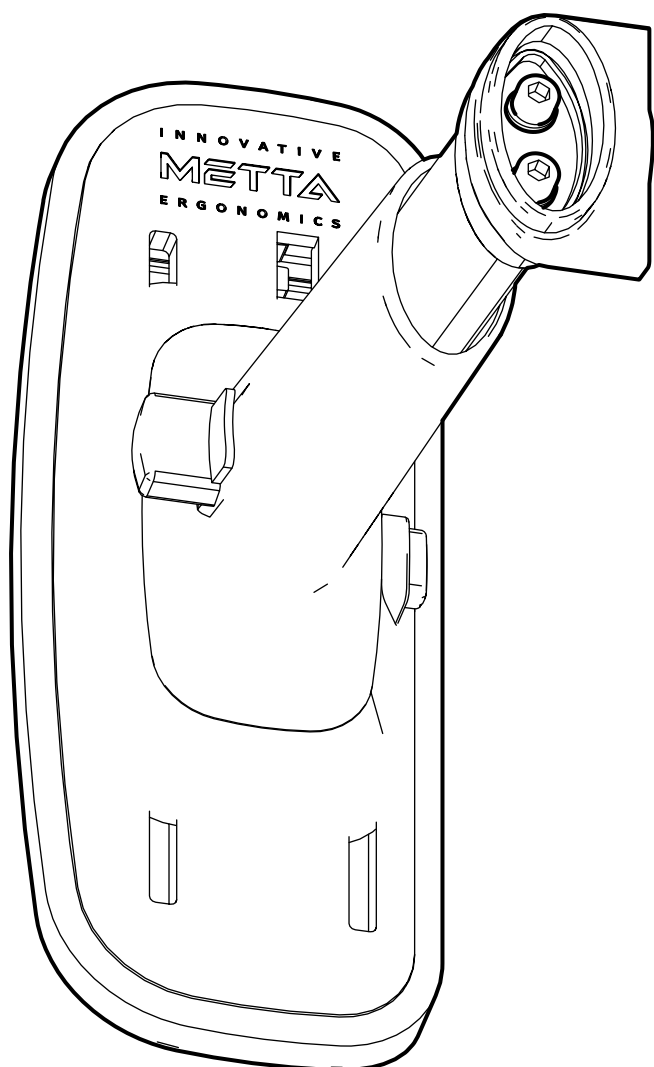
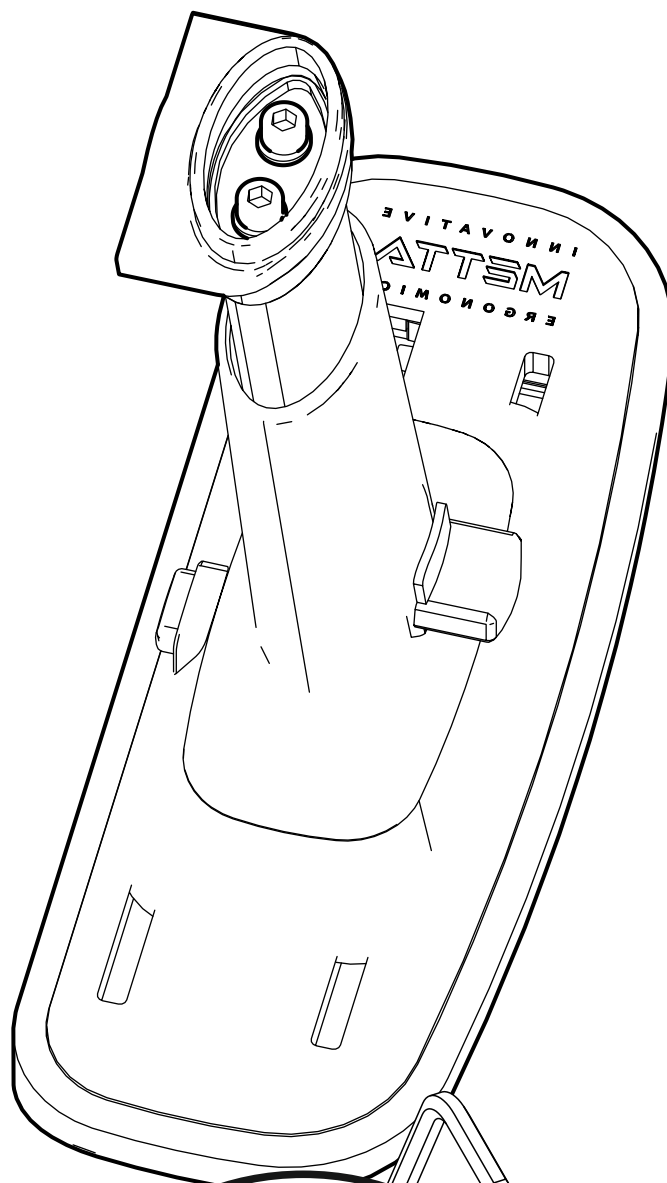
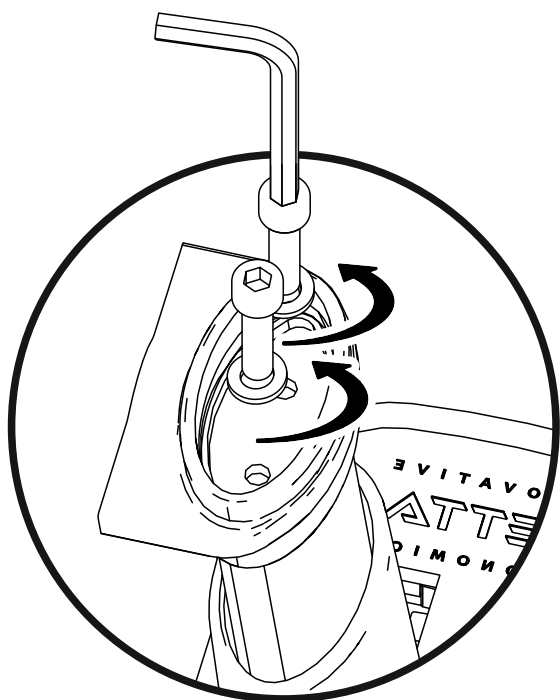


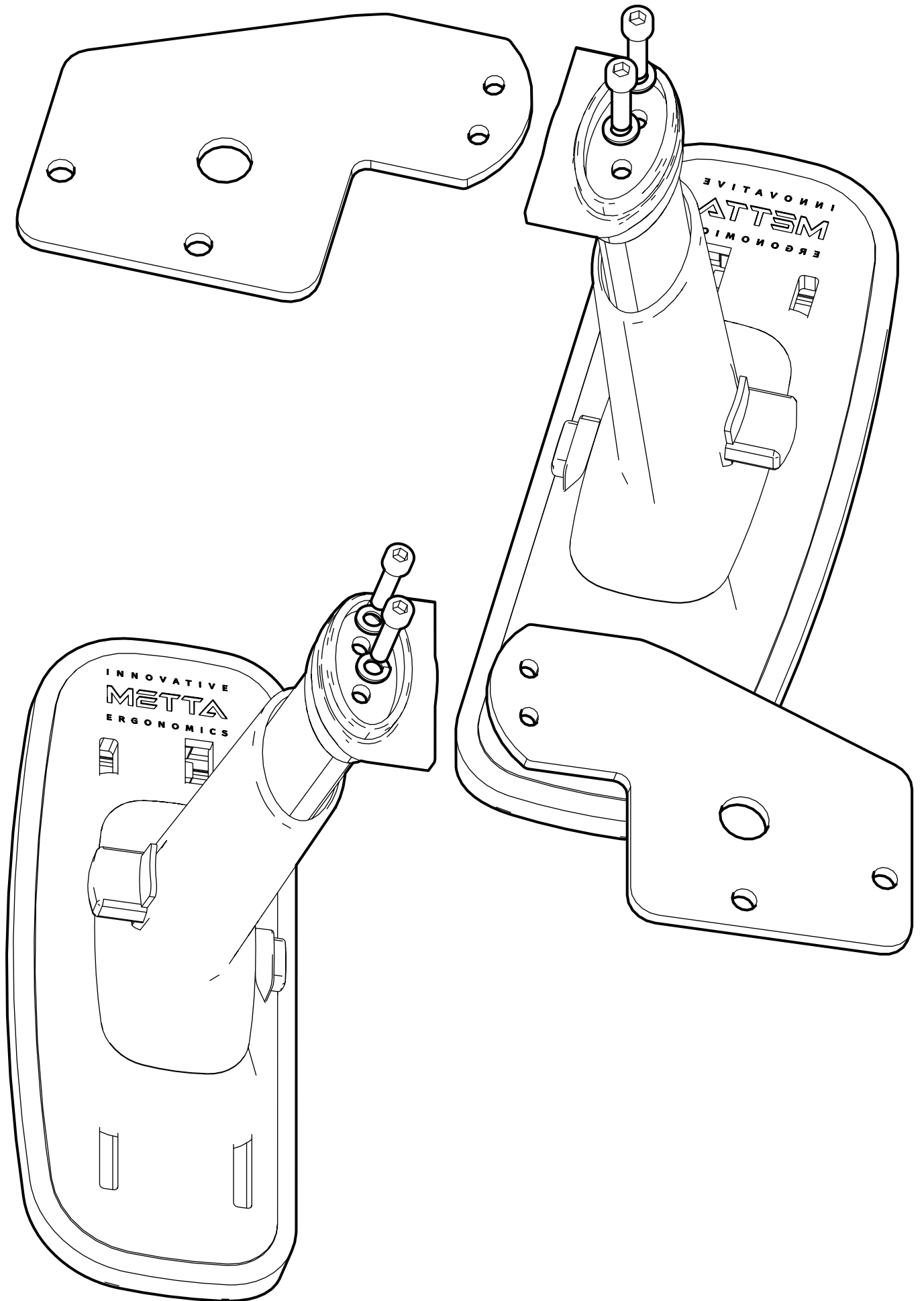
Сборка подлокотников 4D

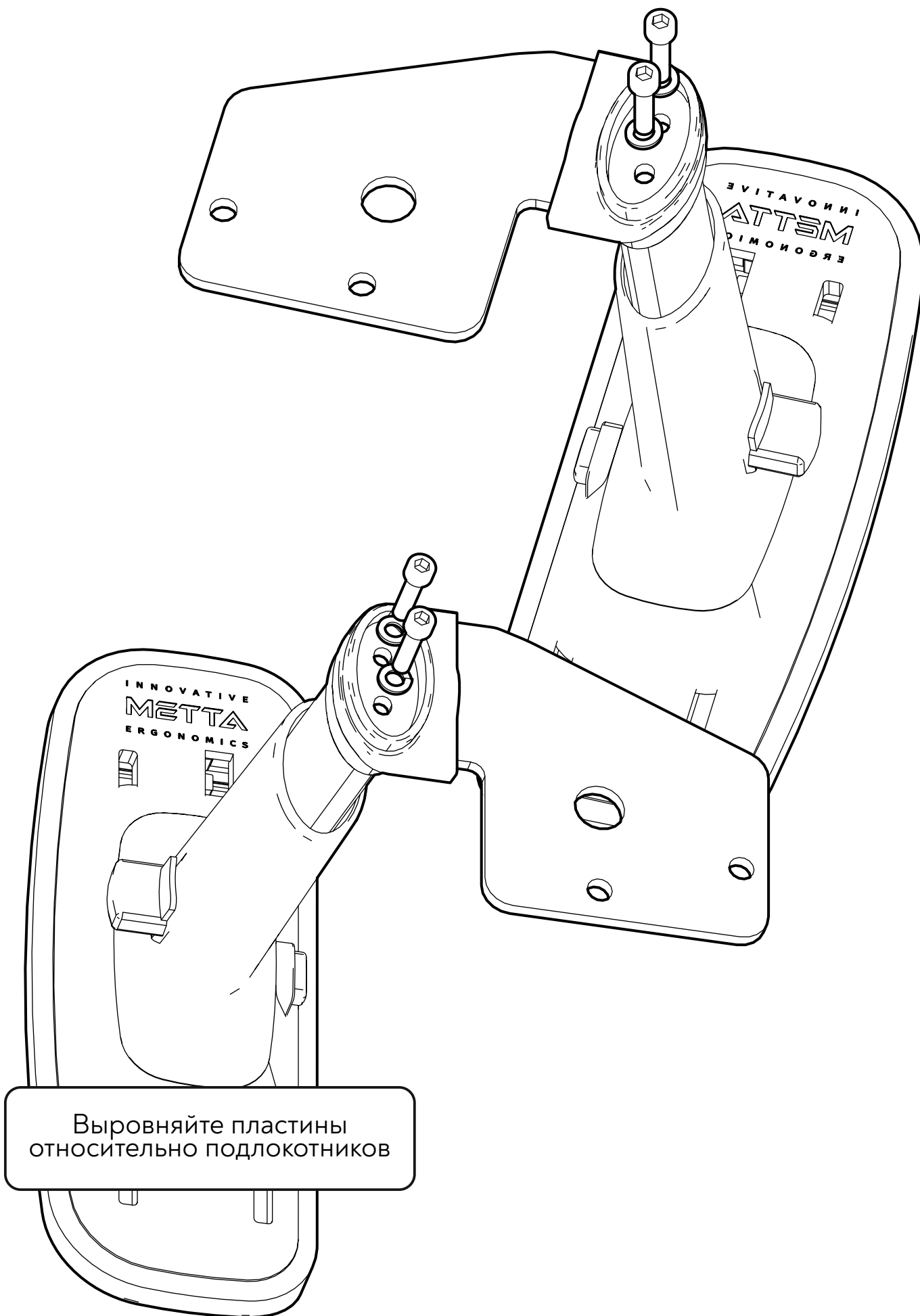
Используемые пакеты метизов:

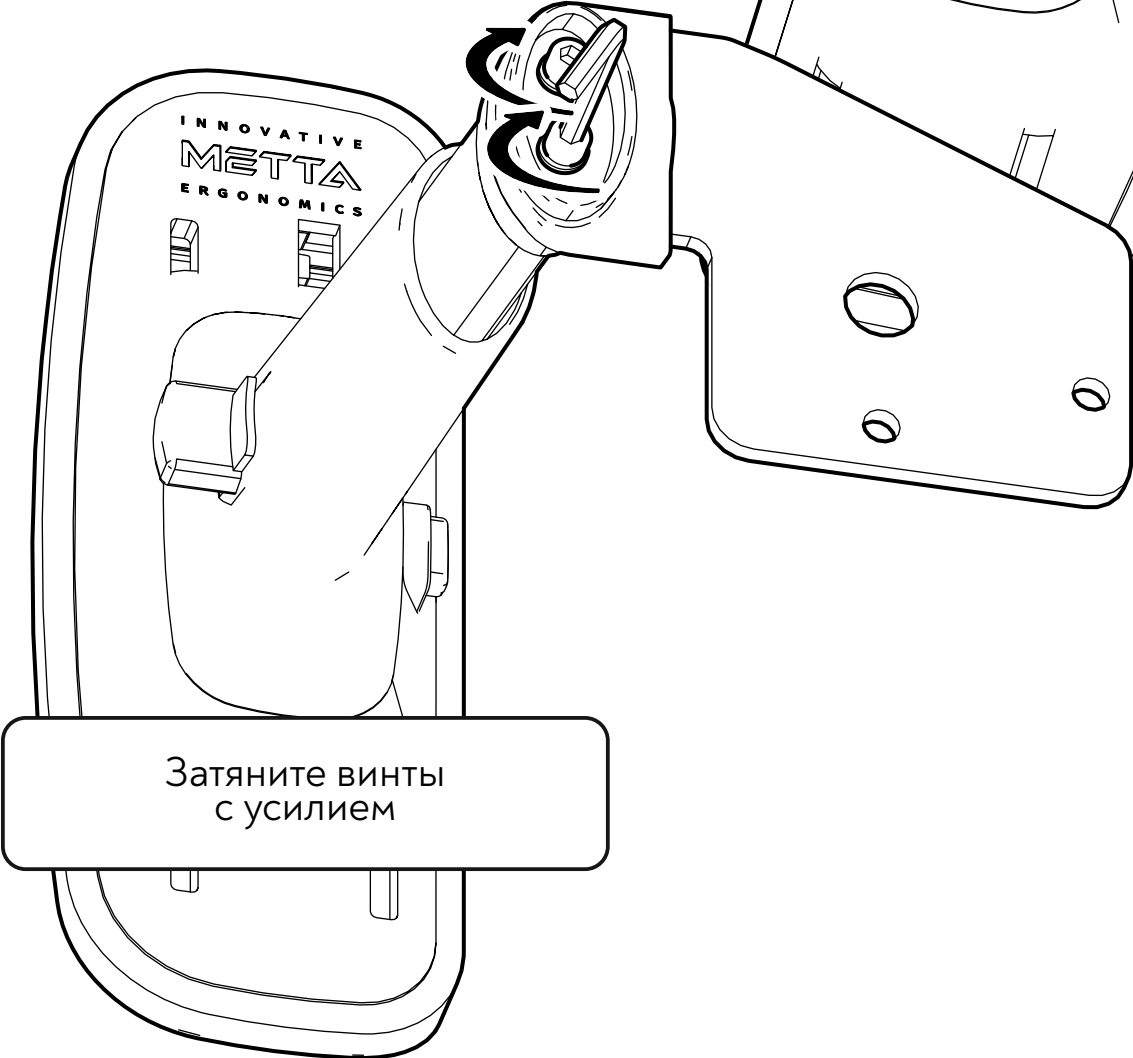
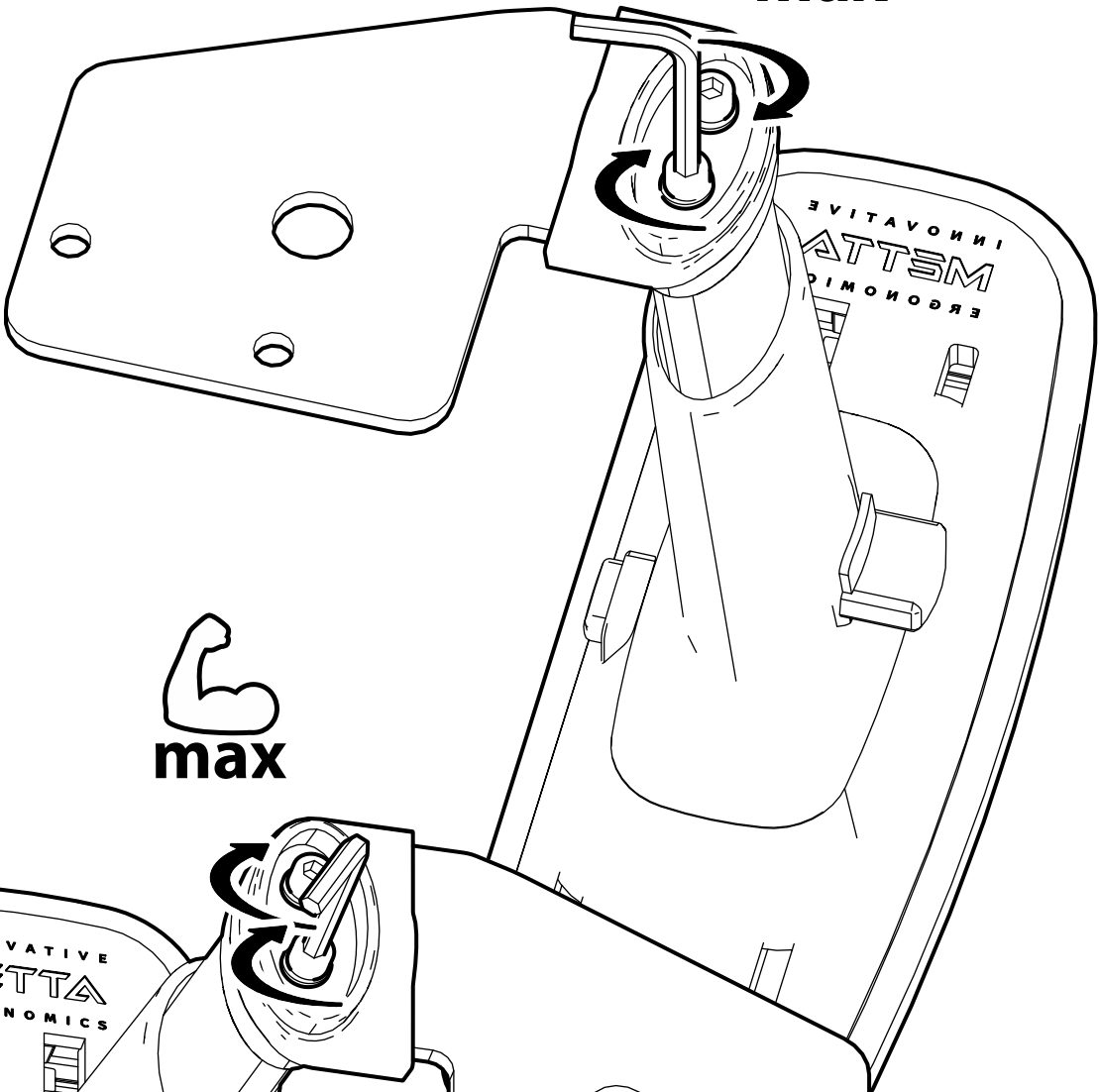


Открутите винты
в подлокотниках





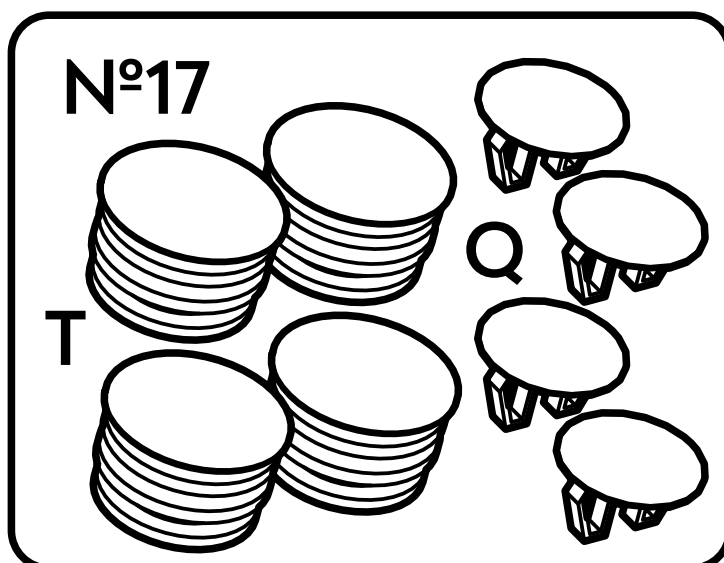
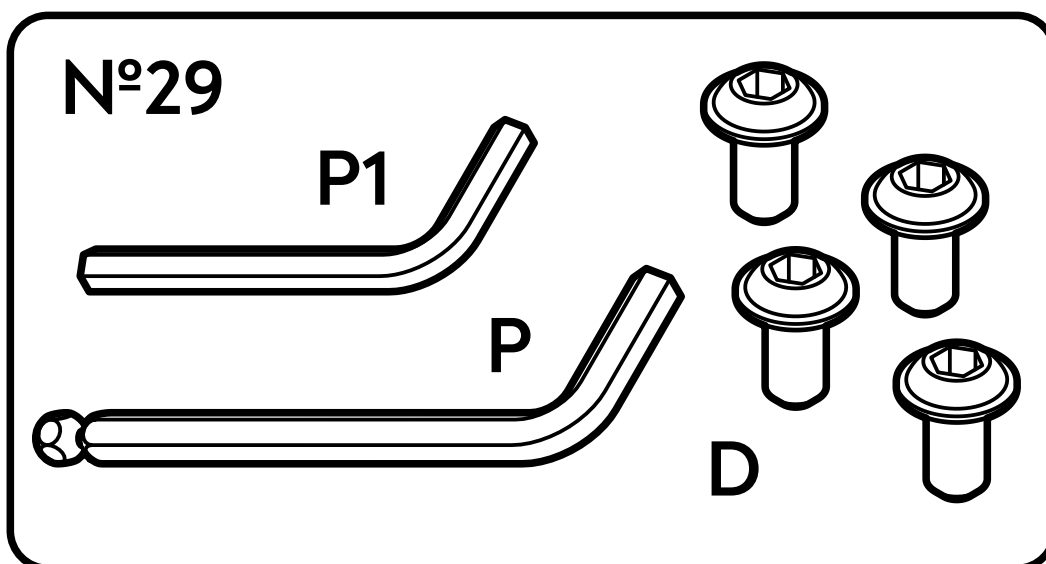


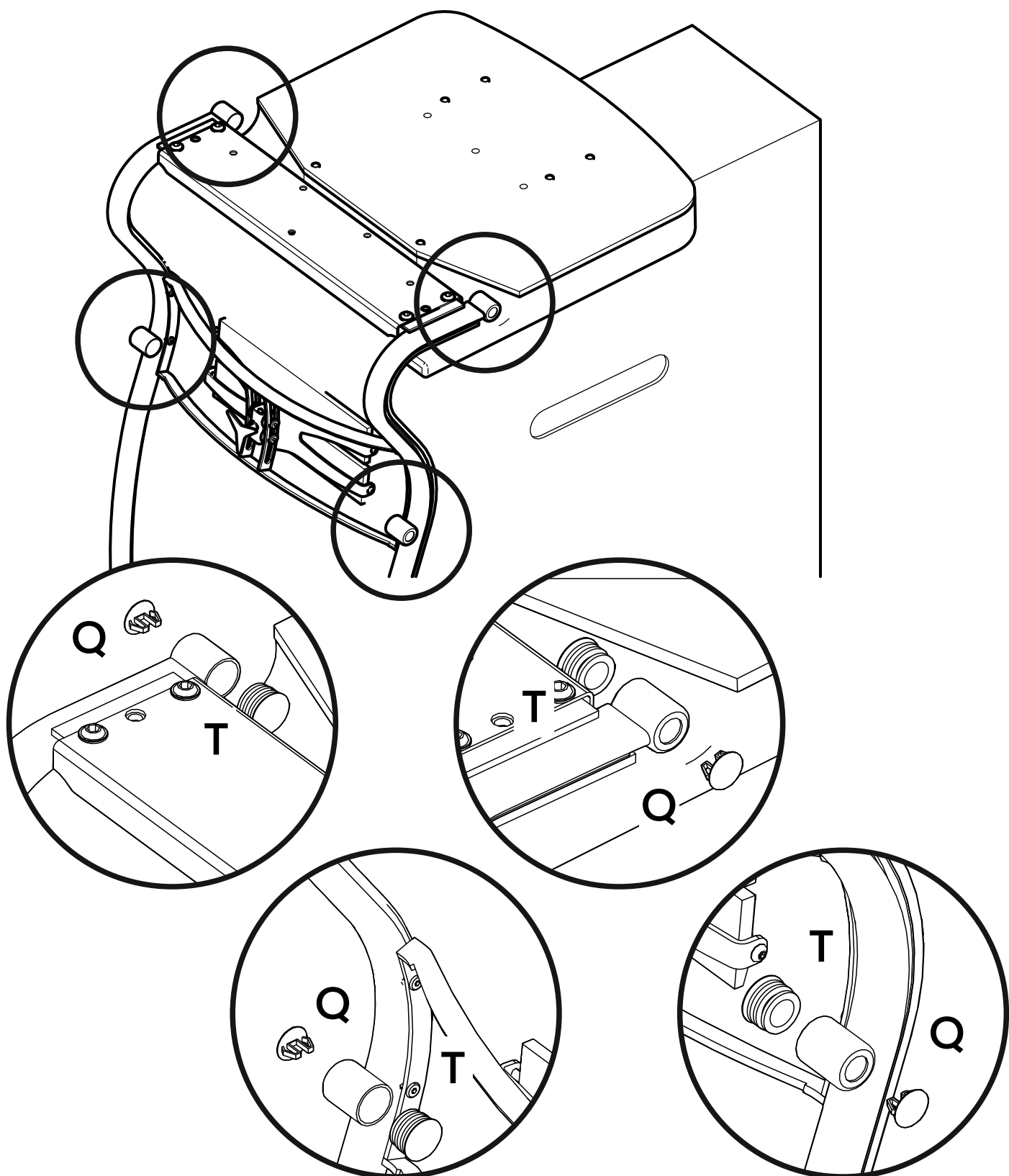


Затяните винты
с усилием

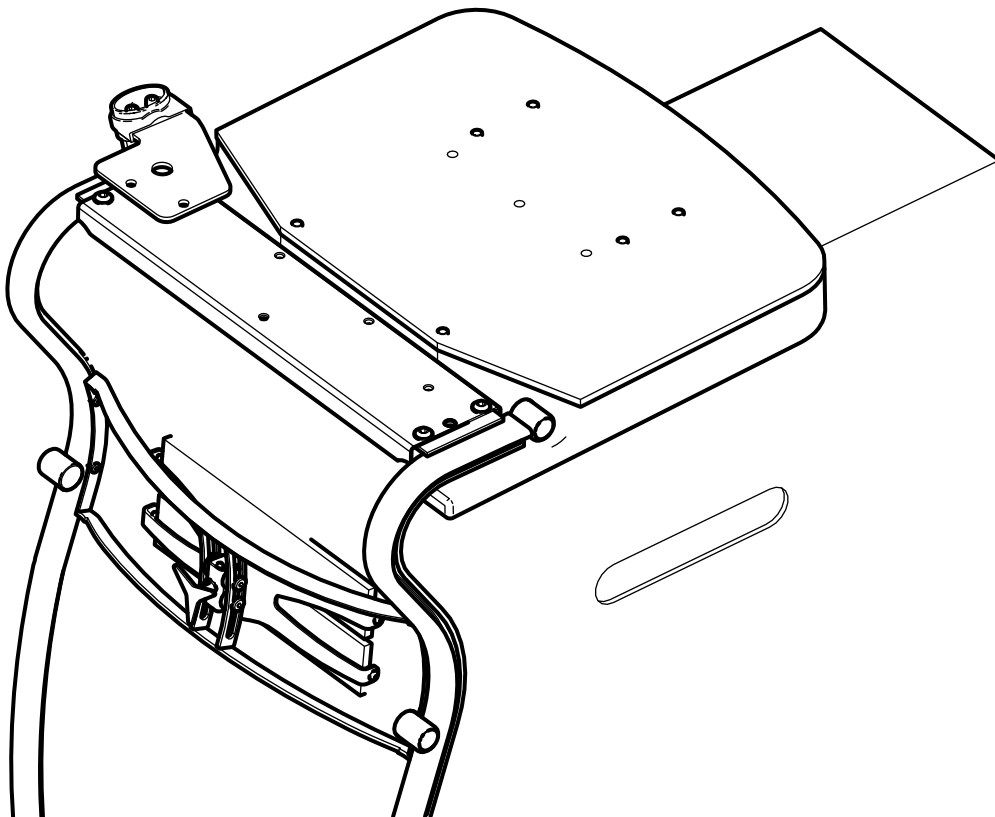
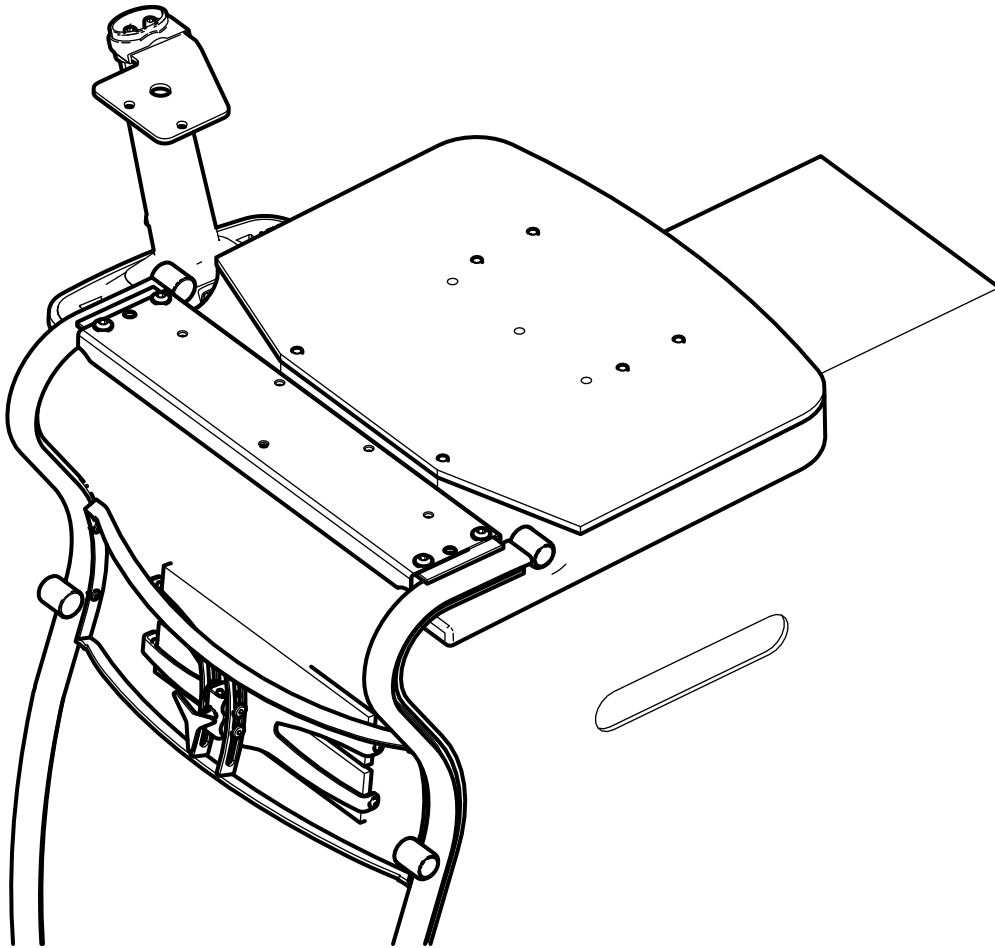
Крепление к спинке подлокотников 4D

Используемые пакеты метизов:

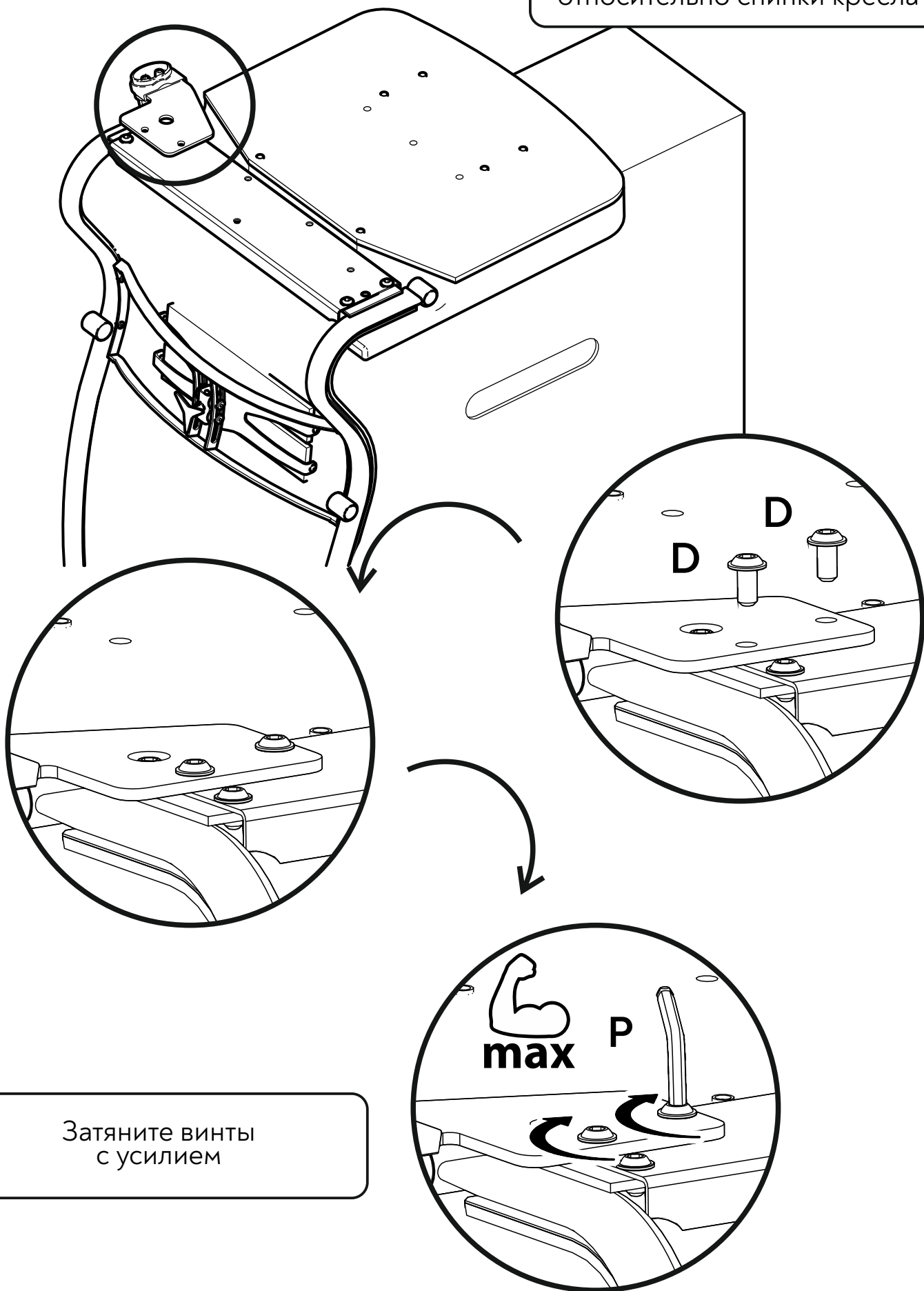




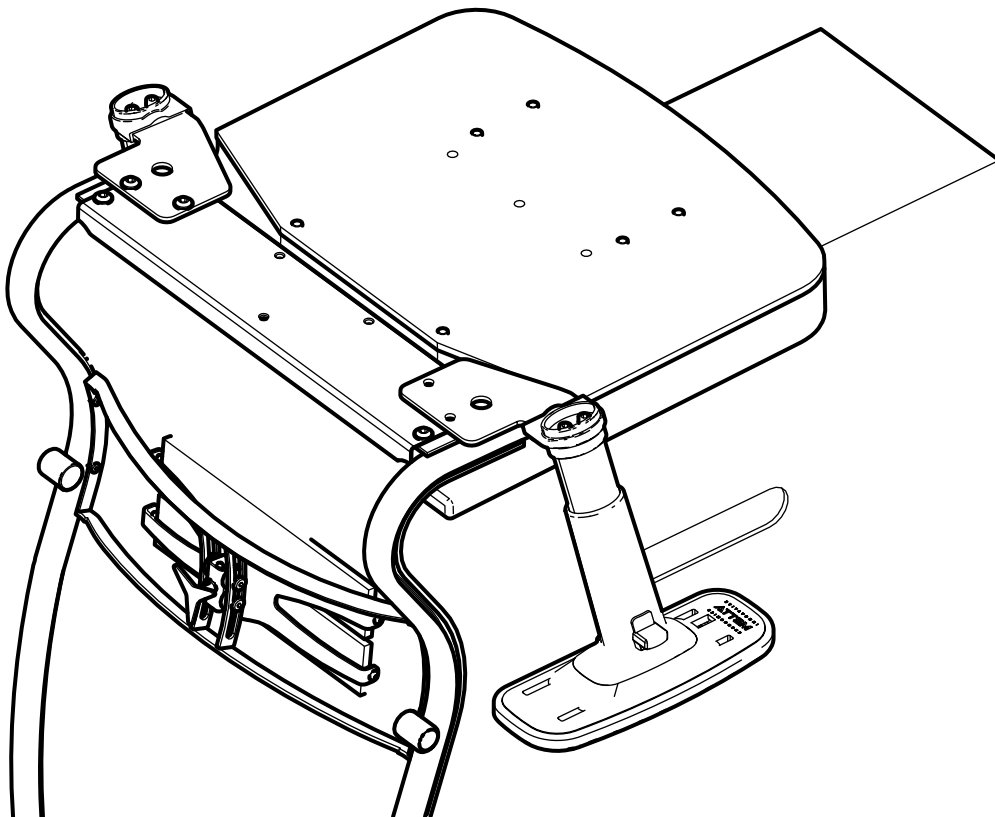
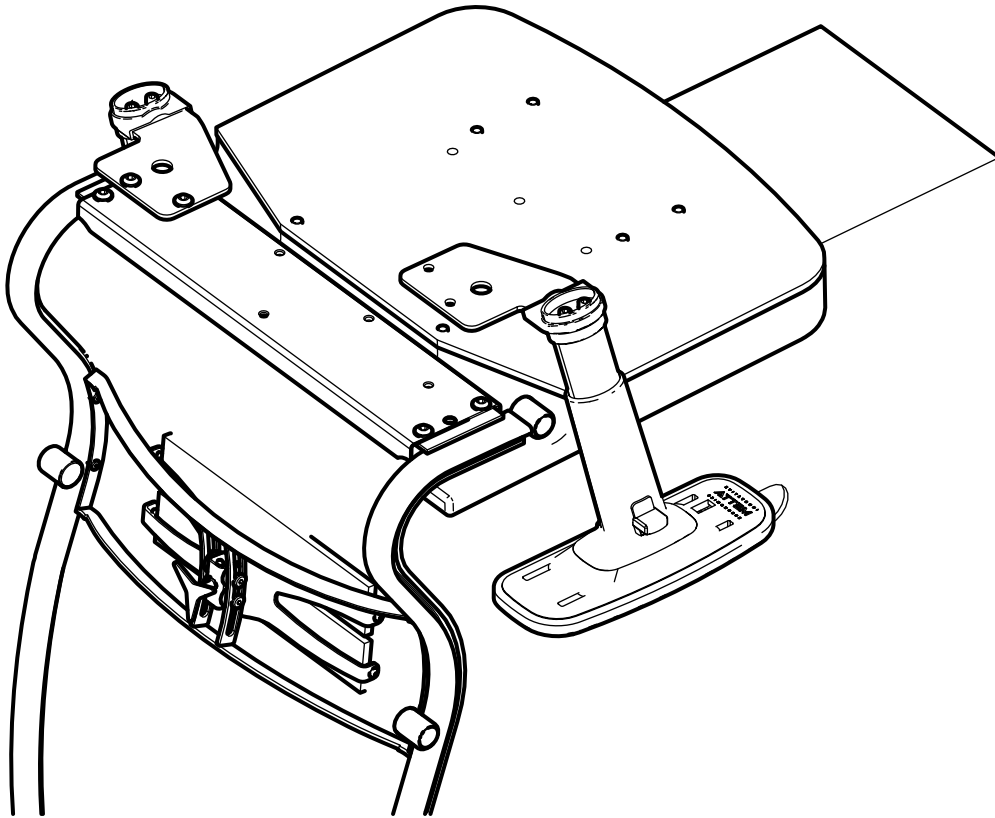
Установите заглушки



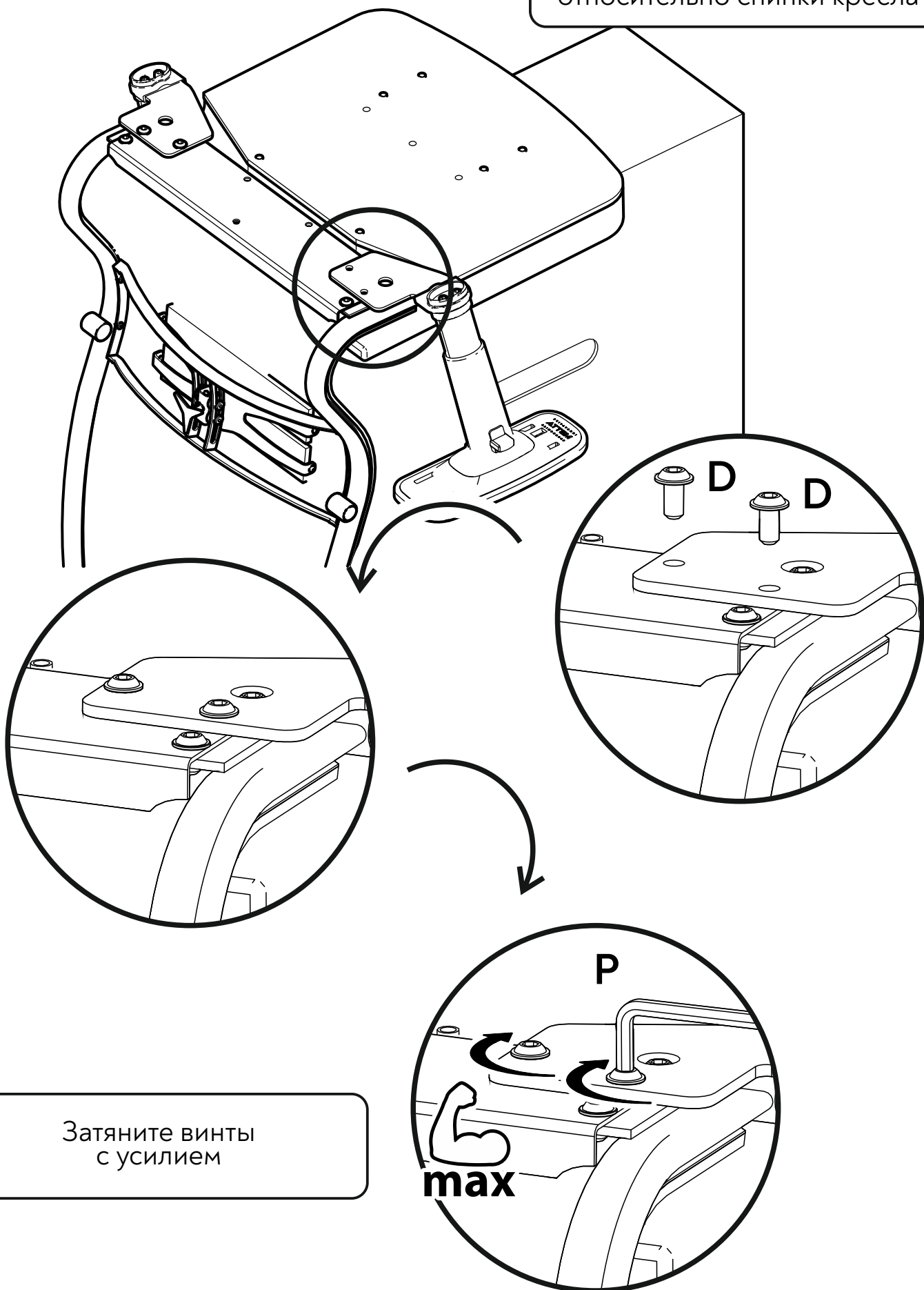
Перед окончательной затяжкой
выровняйте подлокотник
относительно спинки кресла



Затяните винты
с усилием



Перед окончательной затяжкой
выровняйте подлокотник
относительно спинки кресла

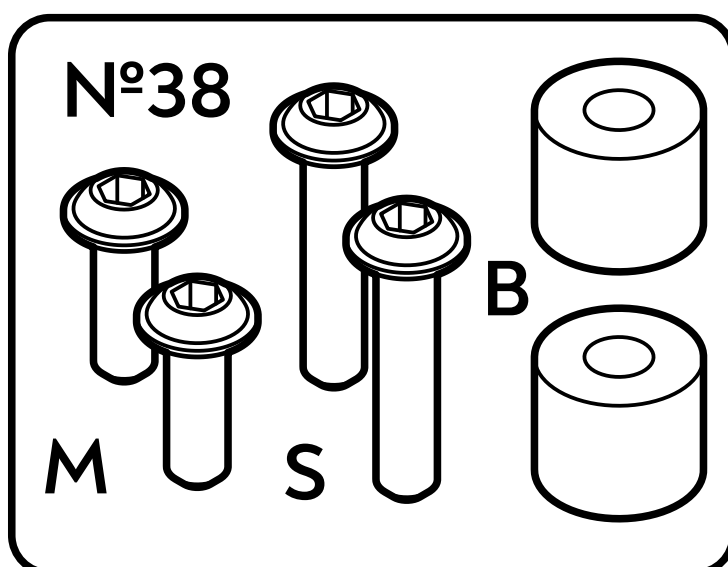
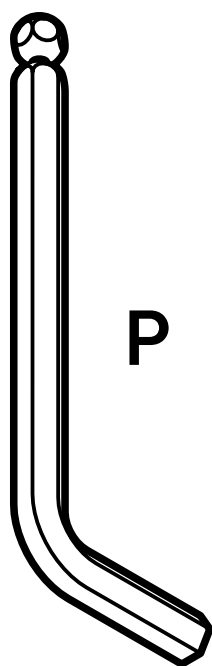
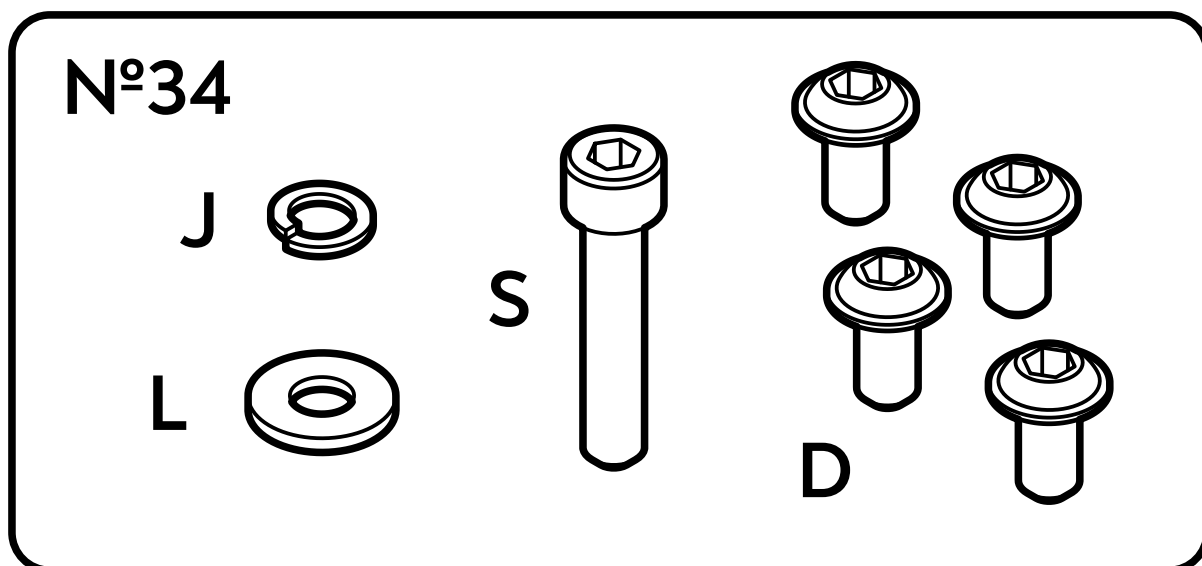


Затяните винты
с усилием

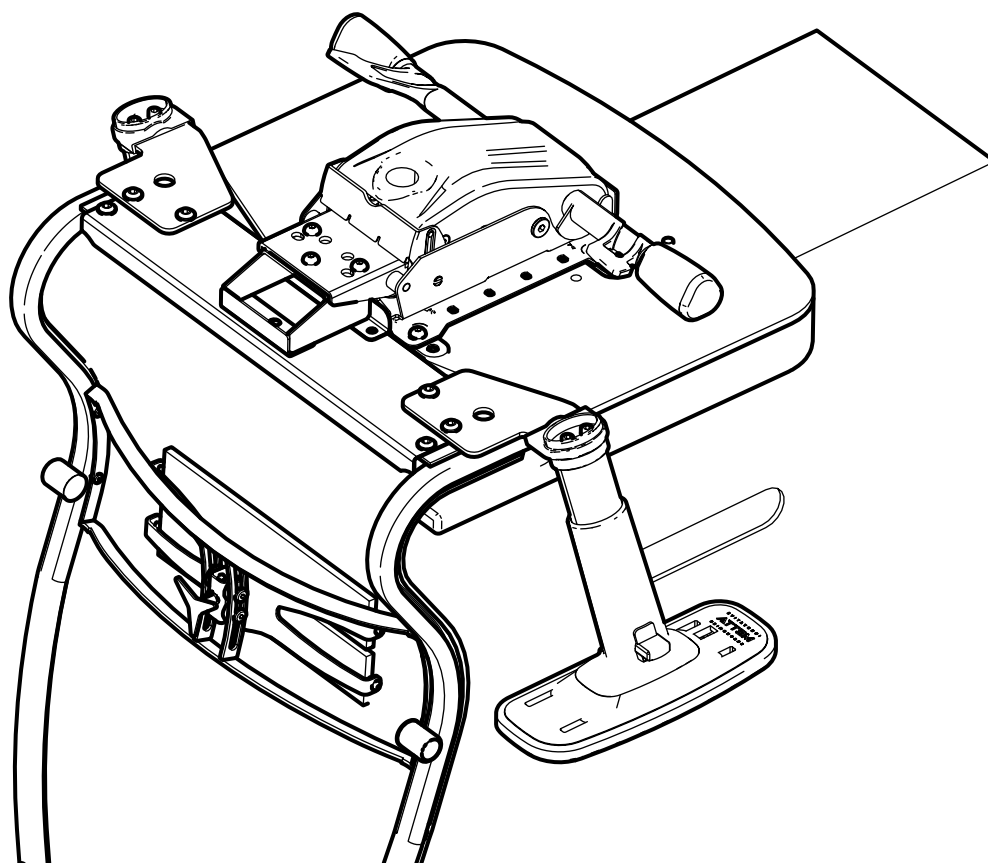
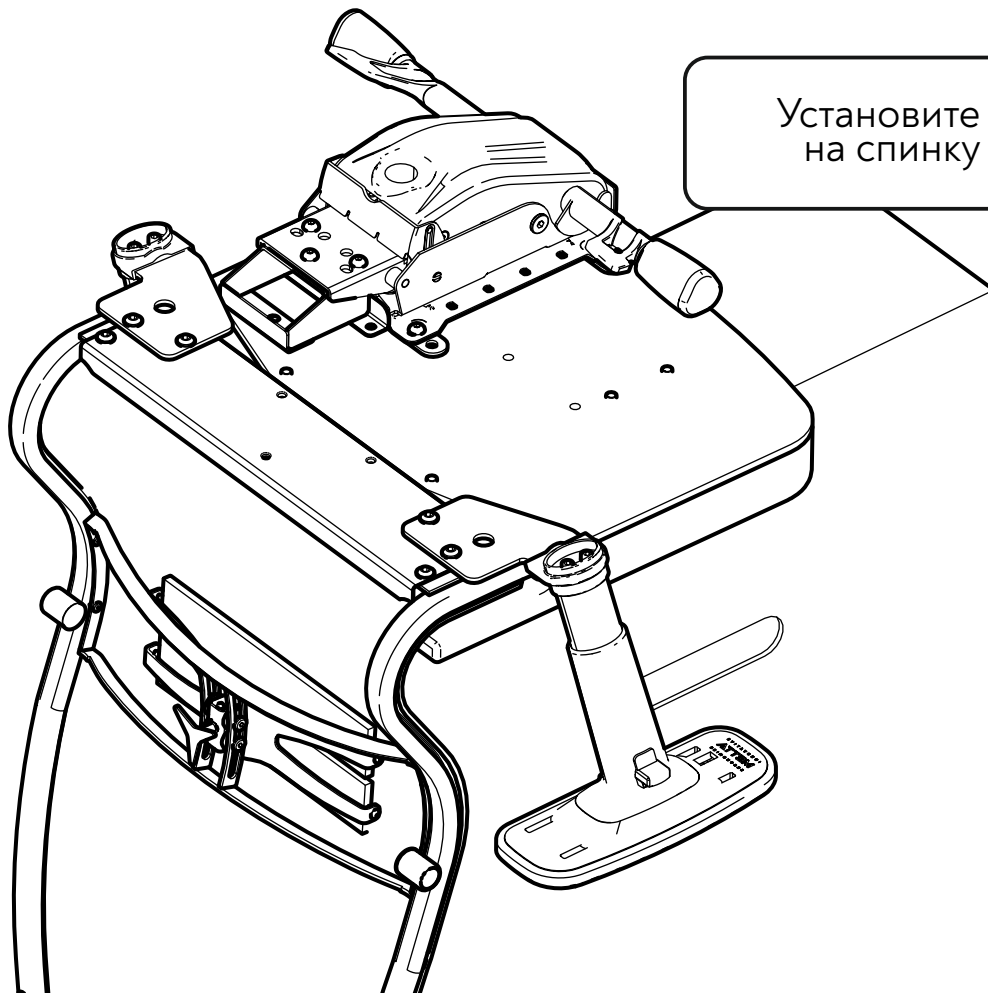
max

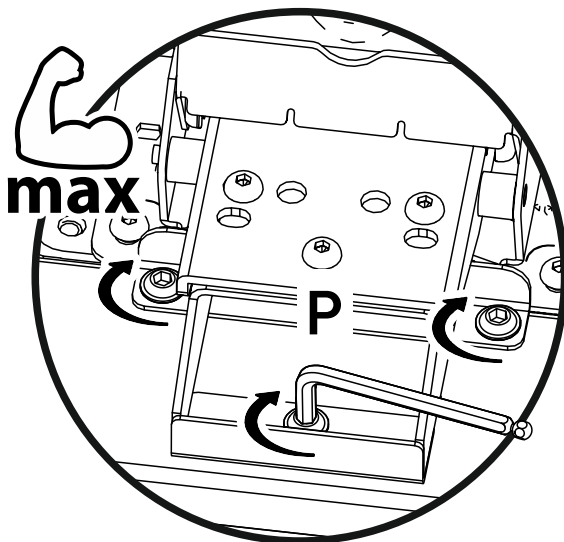
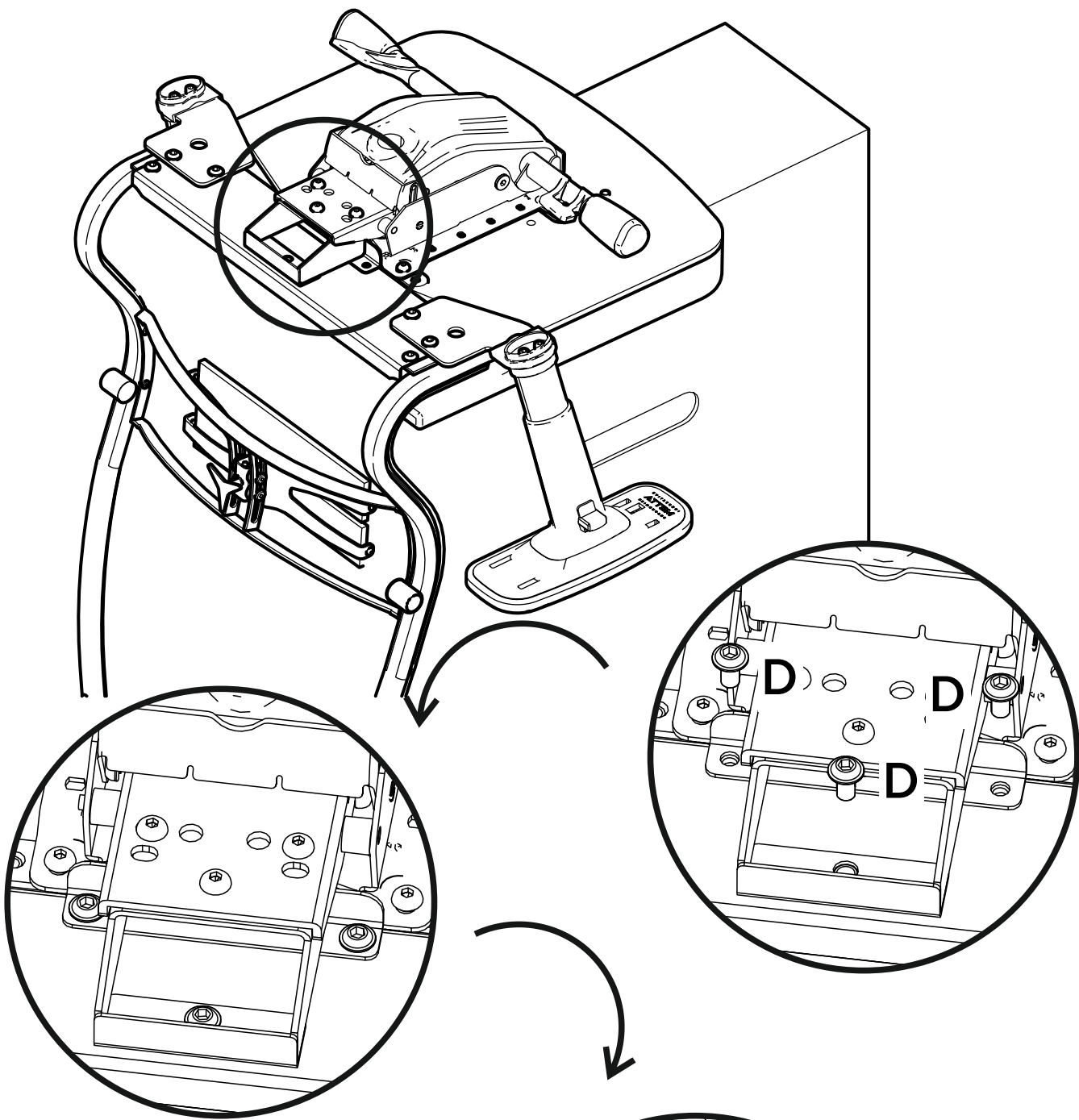
Крепление механизма M06 к спинке и сиденью

Используемые пакеты метизов:



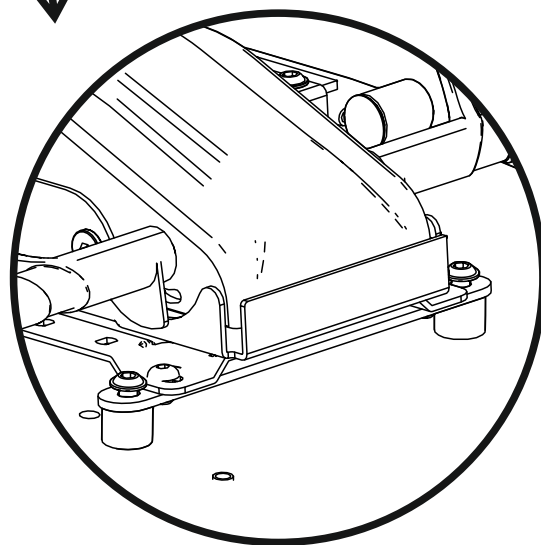
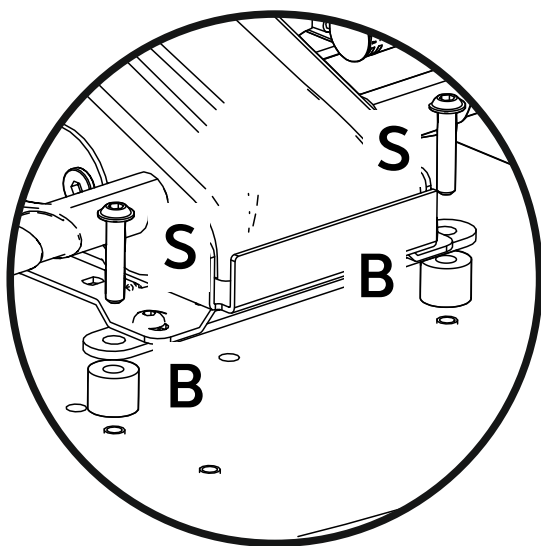
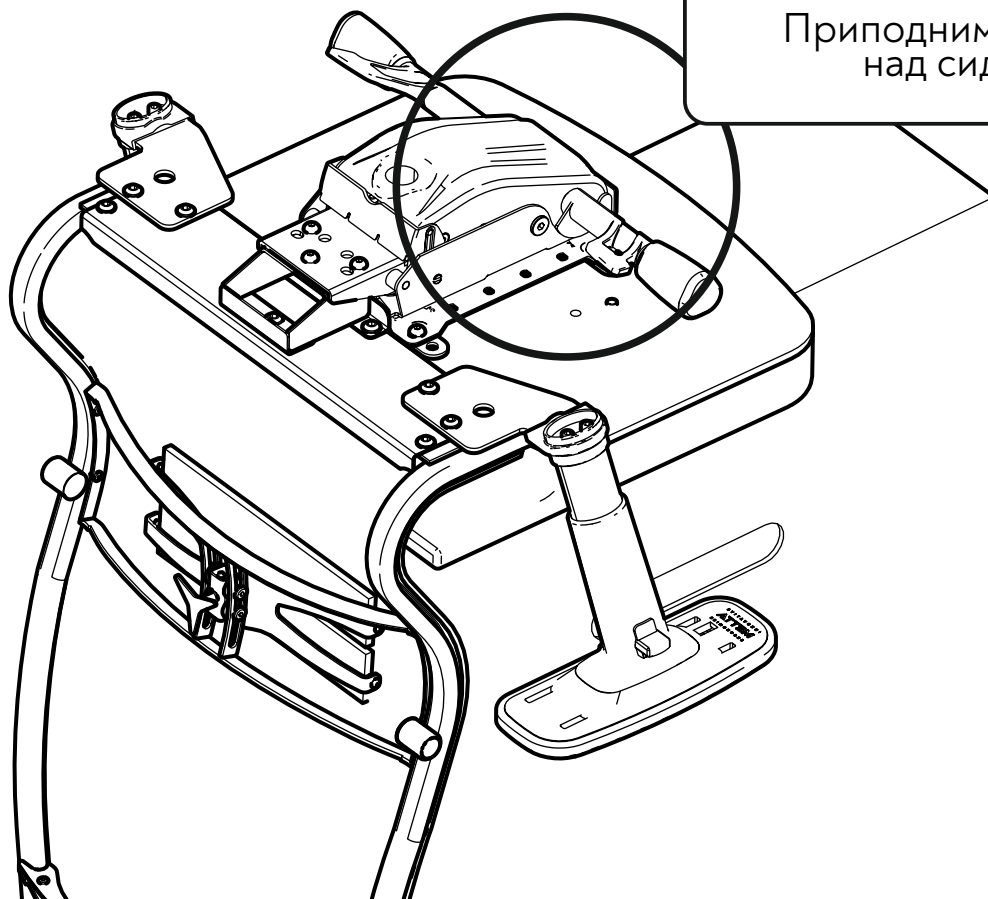
Установите мултиблок
на спинку и сиденье



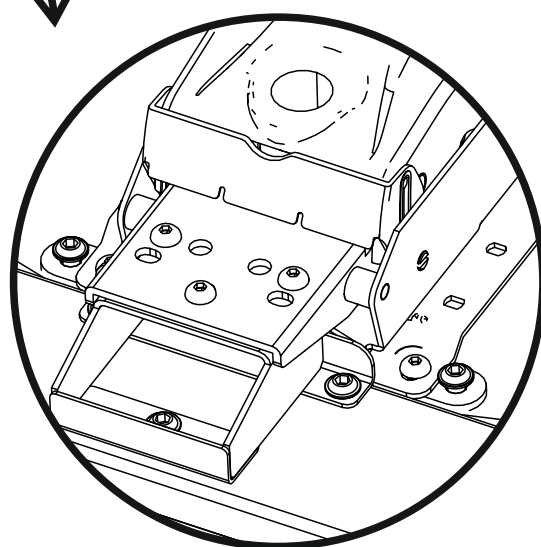
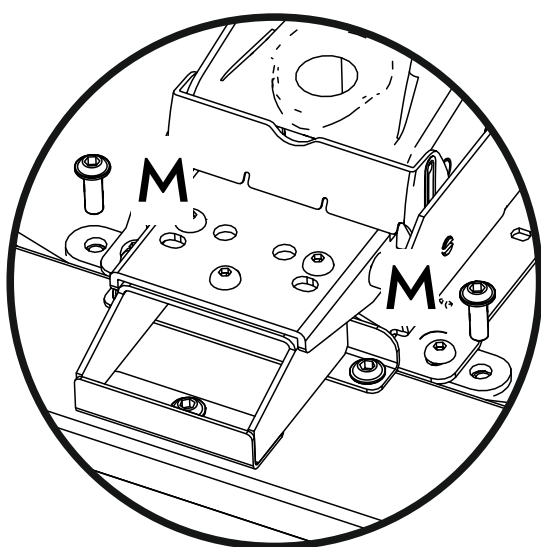
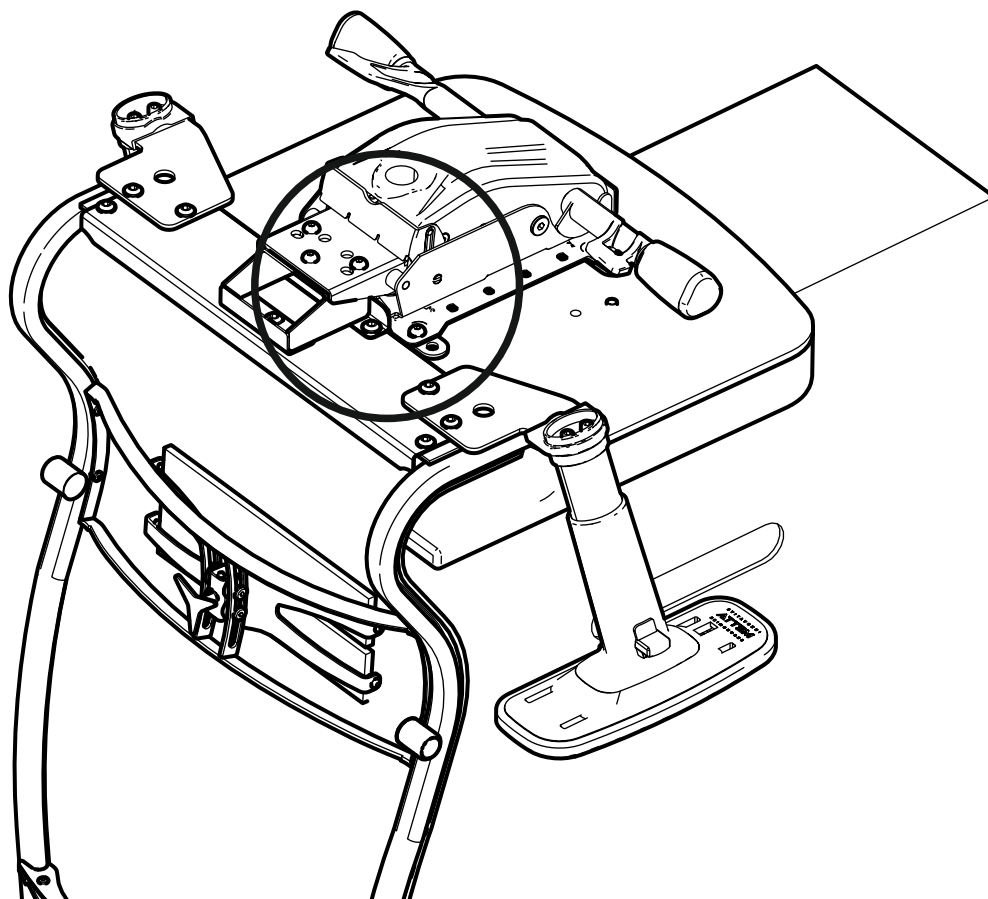


Затяните винты
с усилием

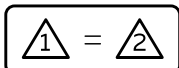
Приподнимите спинку
над сиденьем



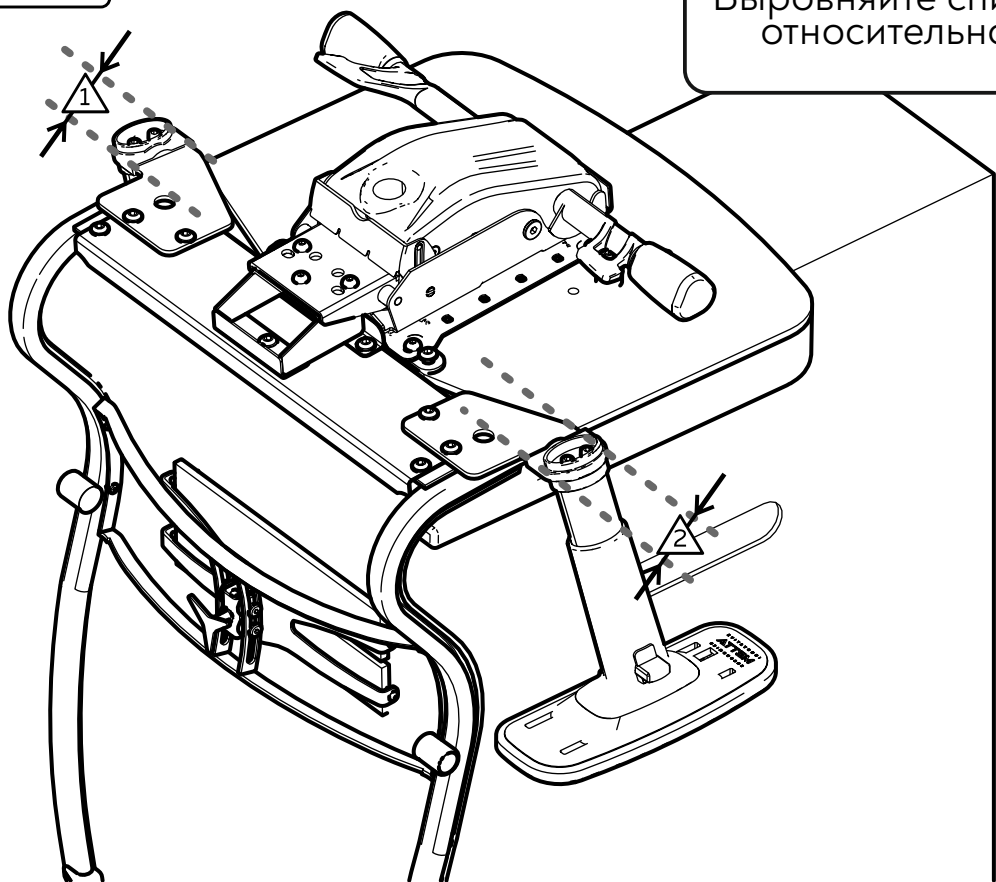
Установите втулки В между
механизмом и сиденьем
и наживите винты

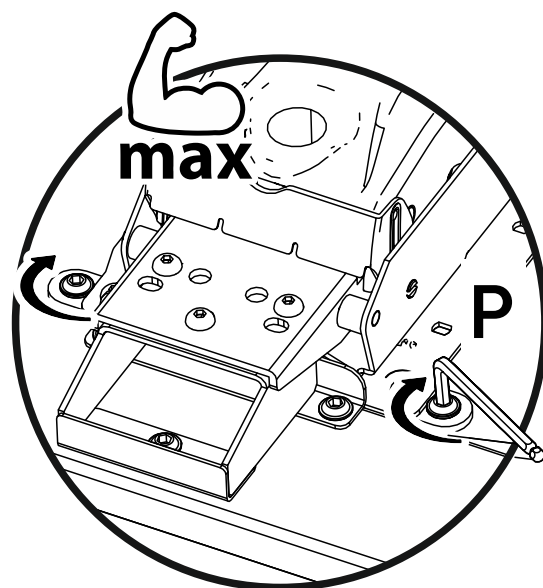
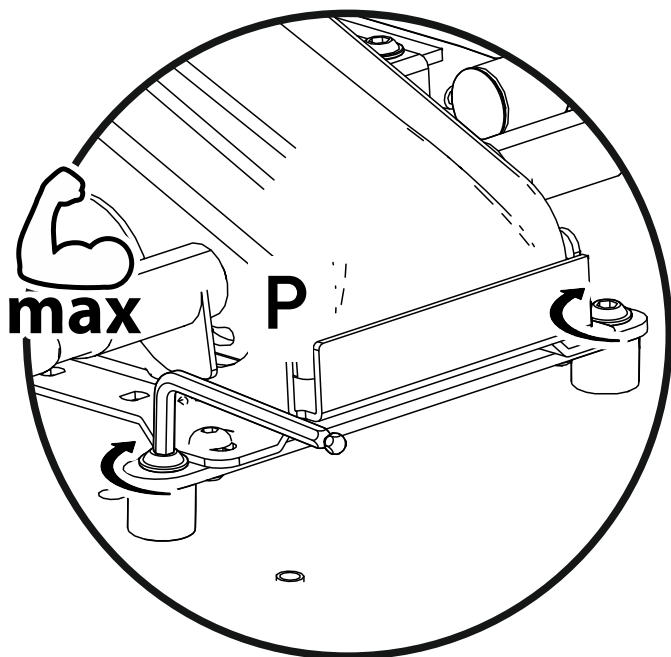
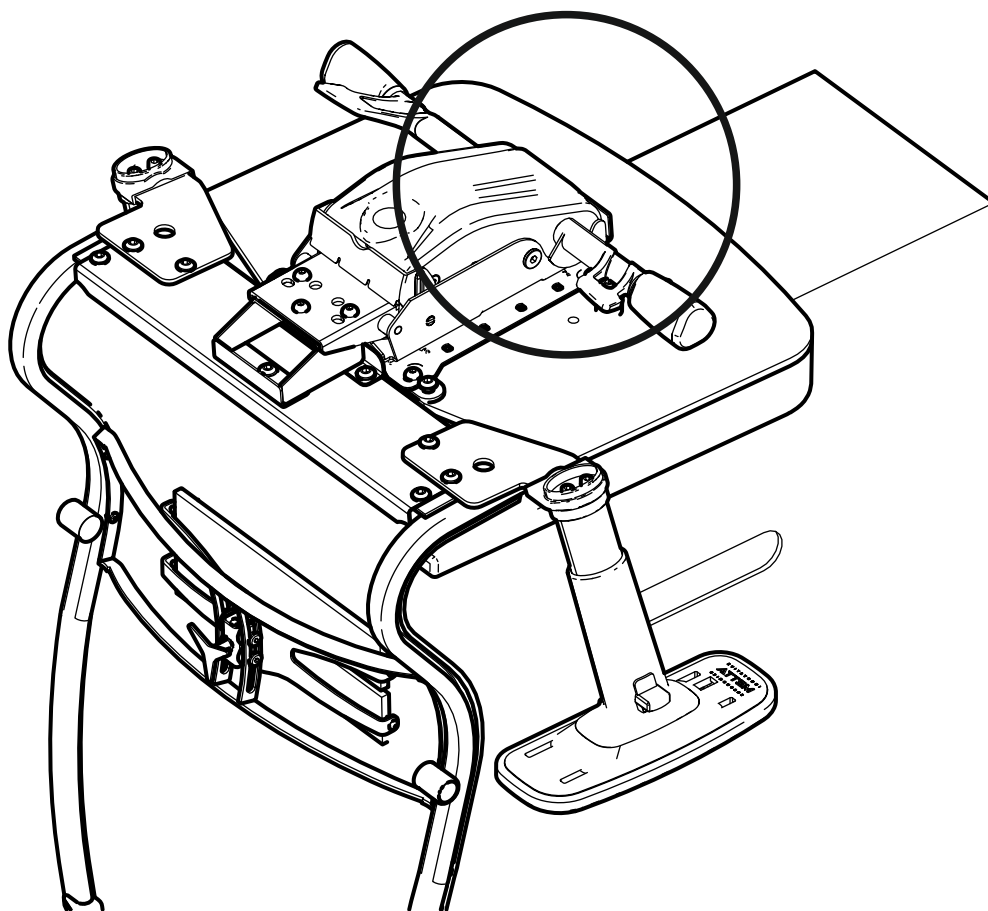


Наживите винты



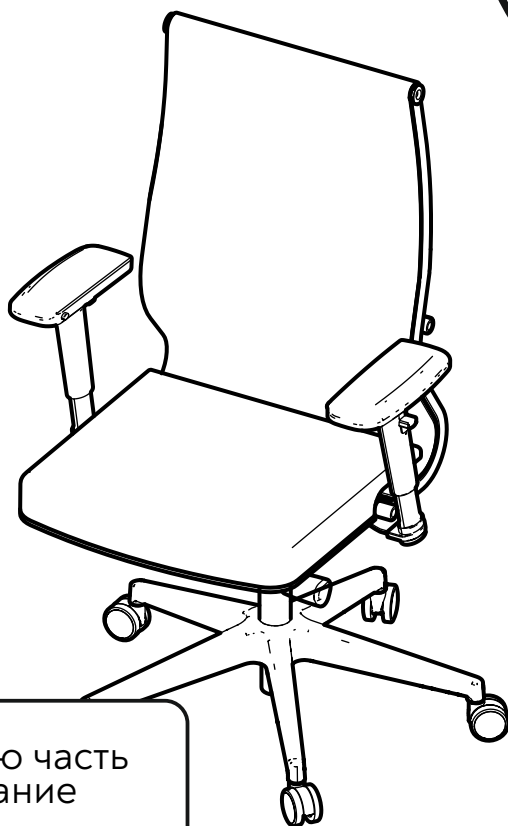
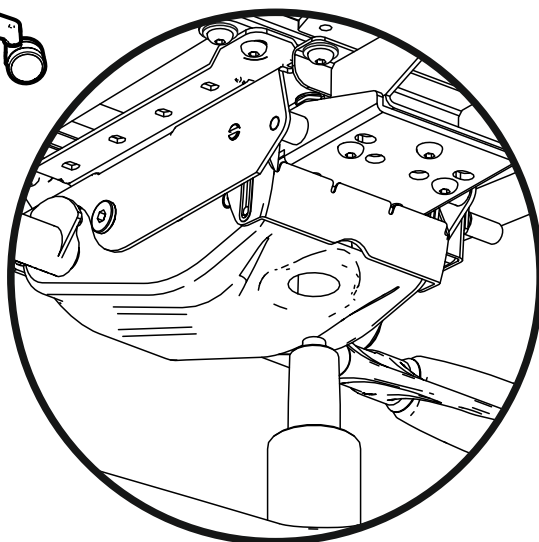
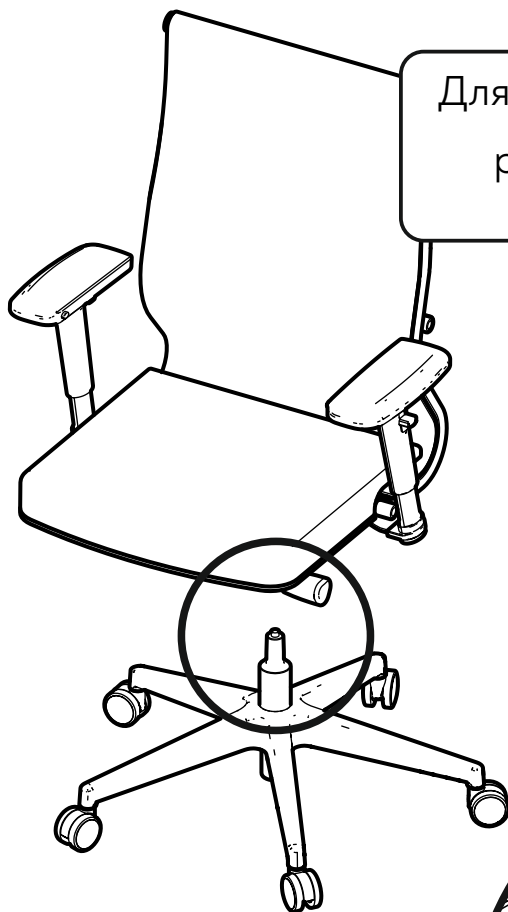
Выровняйте спинку и сиденье
относительно друг друга





Затяните винты с усилием

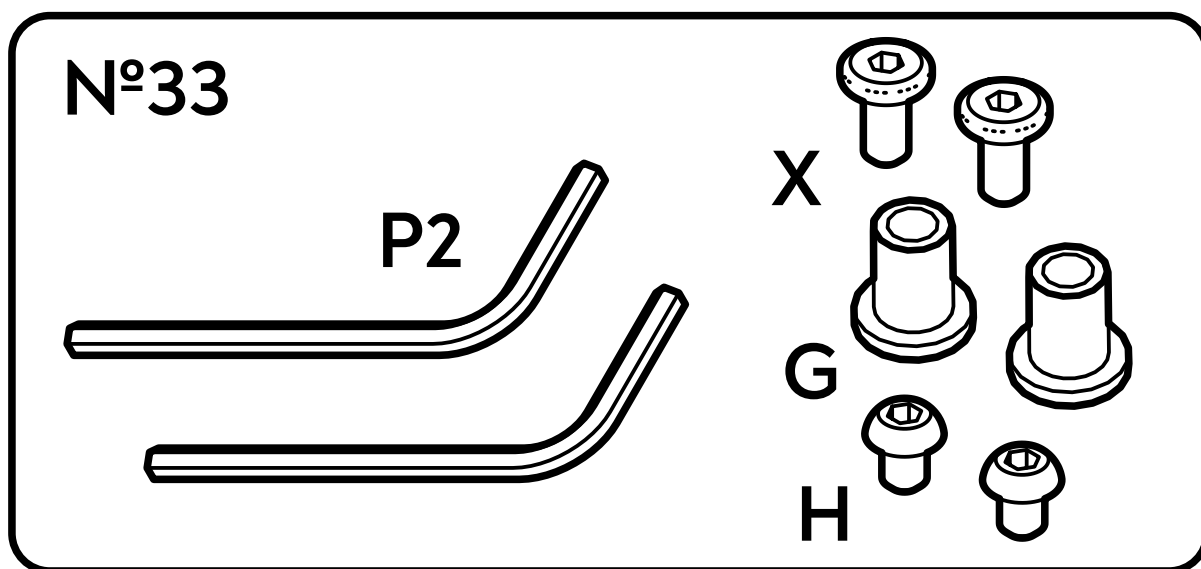
Для установки верхней части кресла на основание рекомендуется участие двух человек.

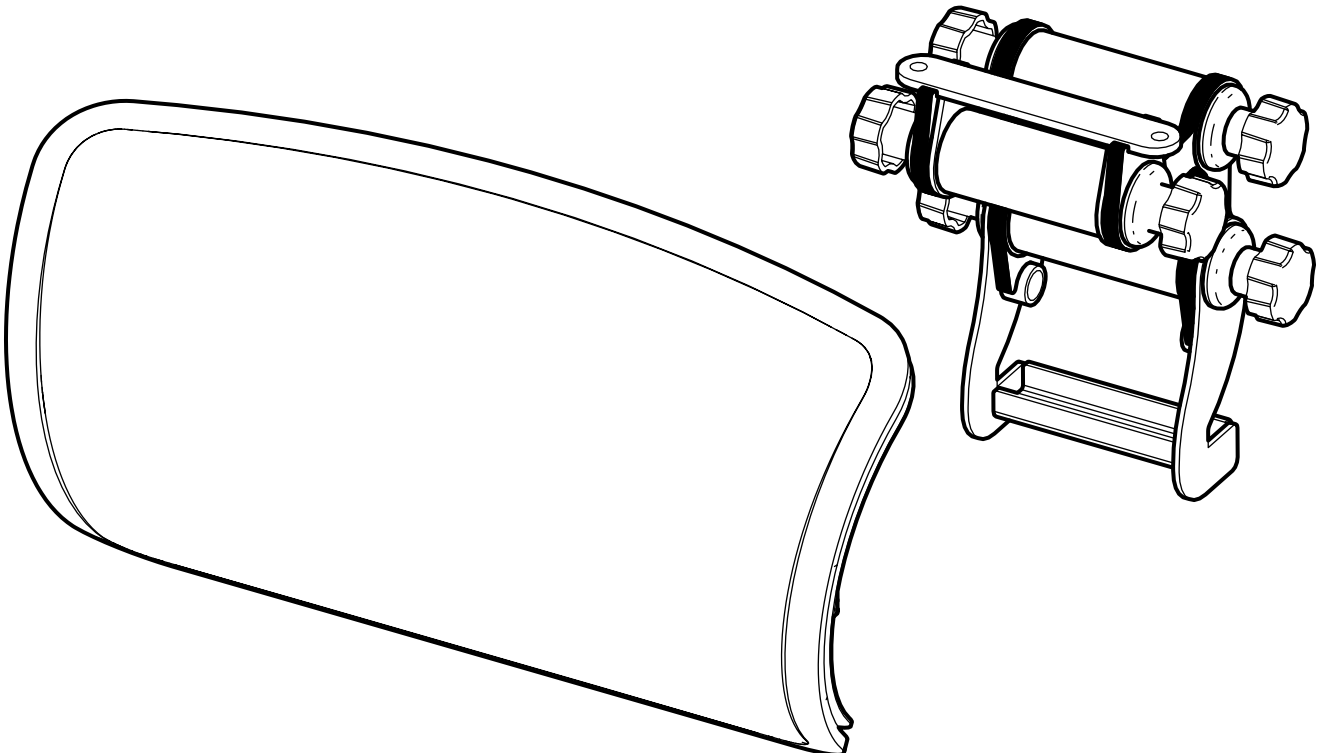


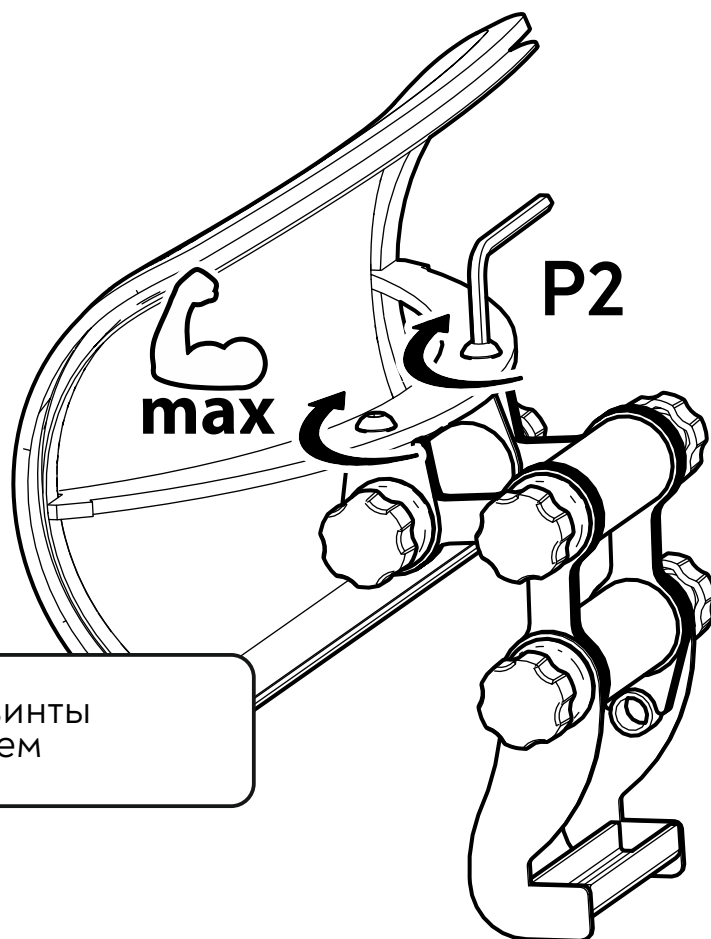
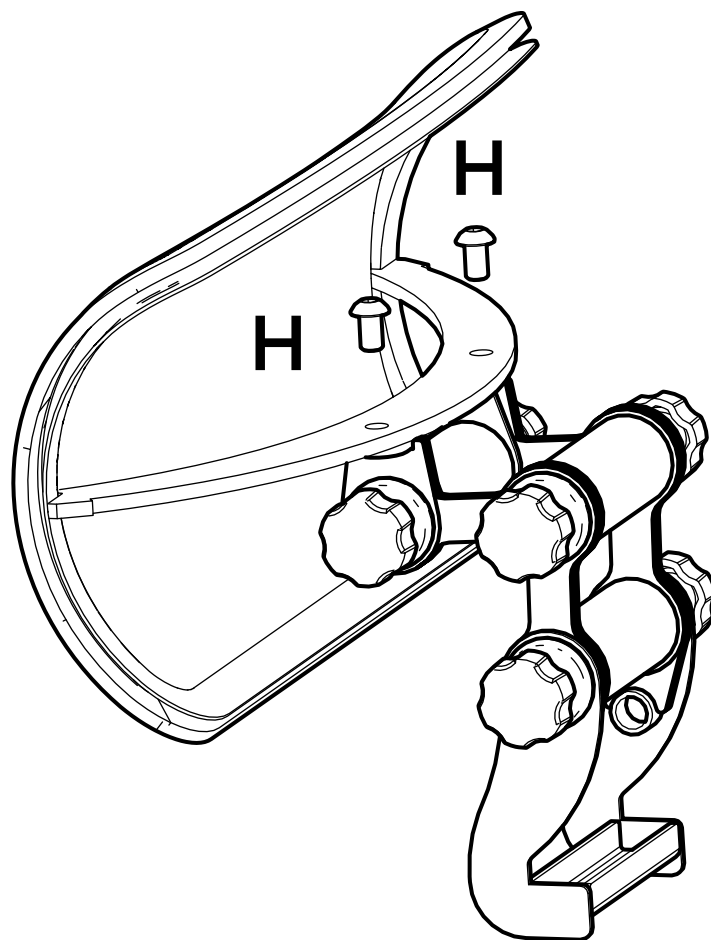
Установите верхнюю часть кресла на основание

Сборка подголовника с кронштейном НrВ-31

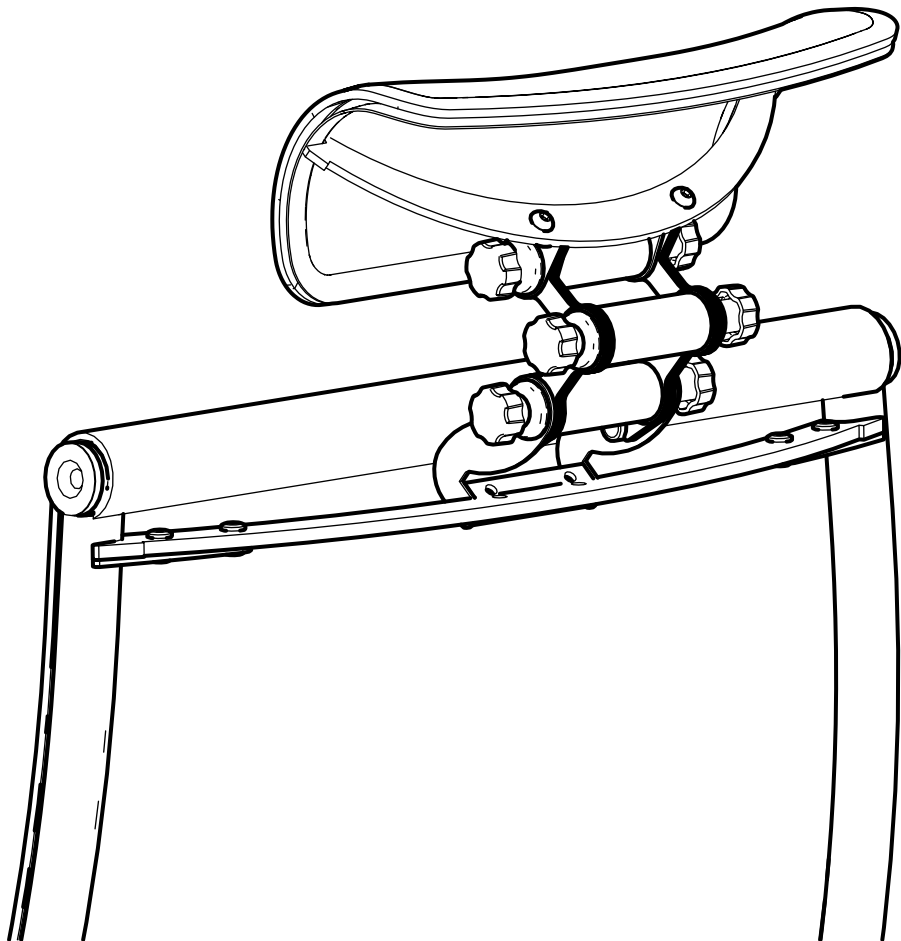
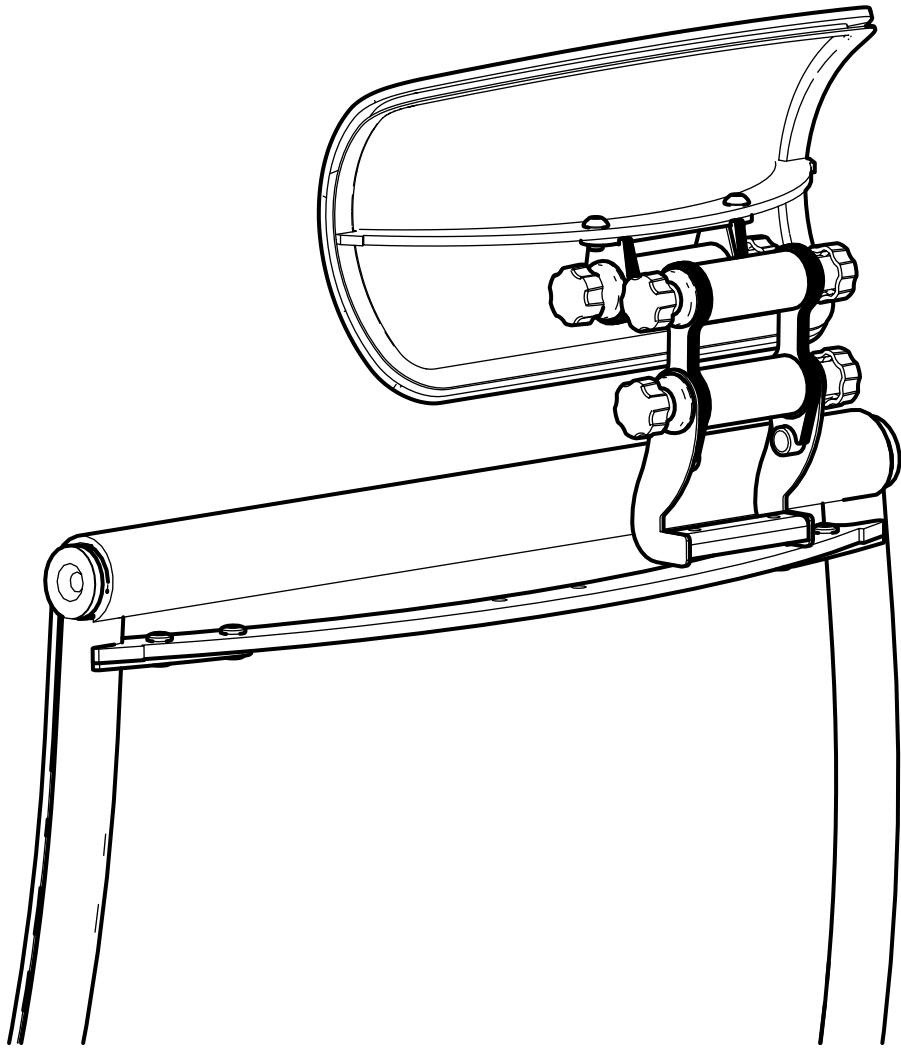
Используемые пакеты метизов:

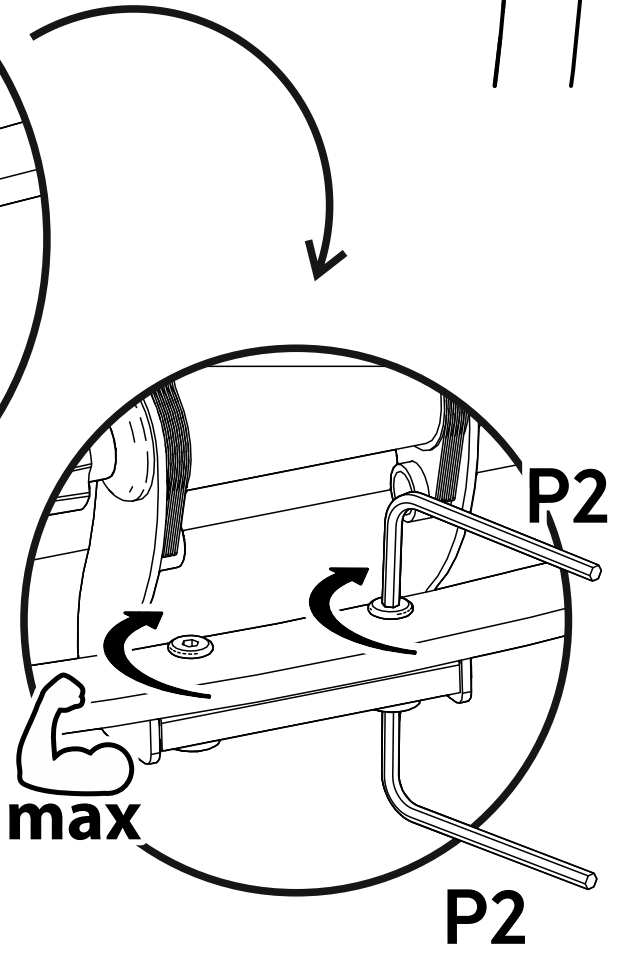
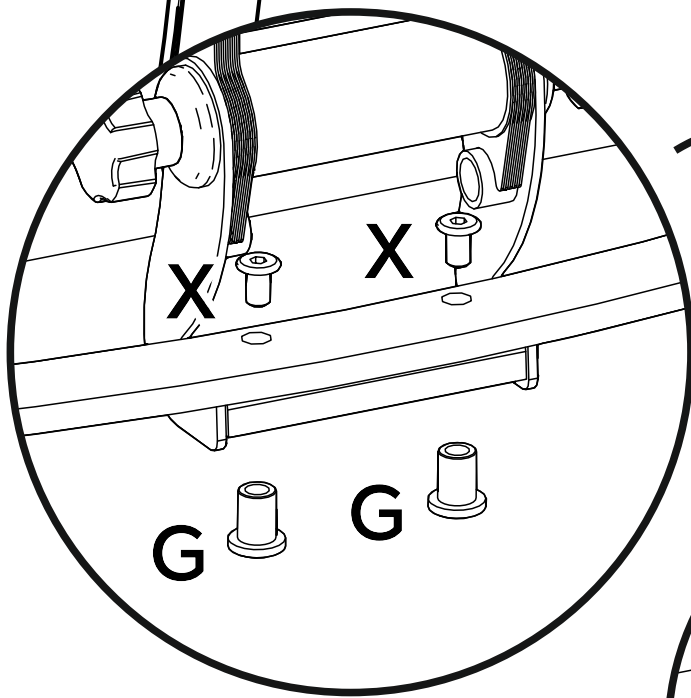
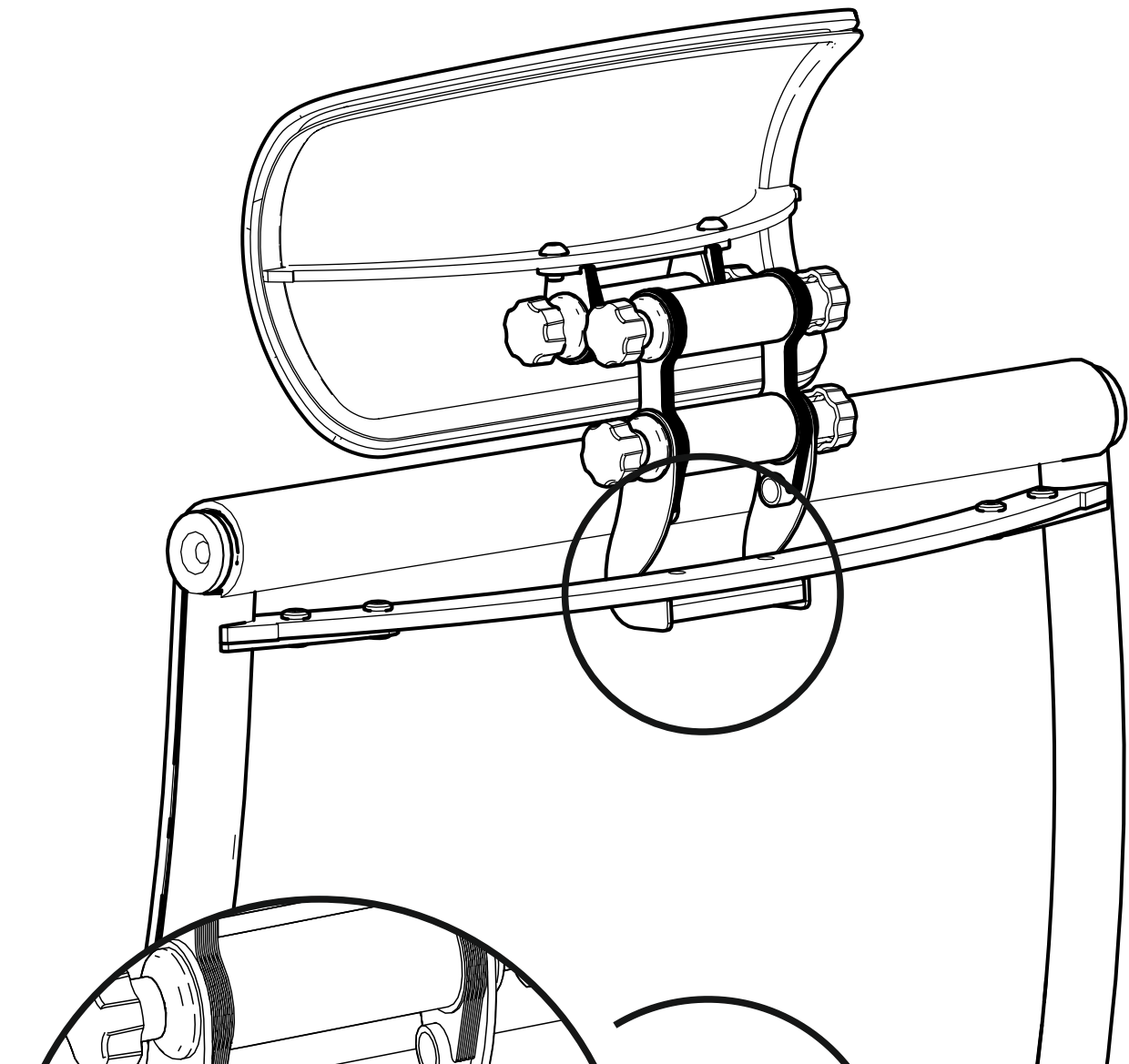






Затяните винты
с усилием





Затяните винты
с усилием